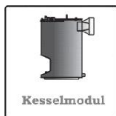


KRBOVÉ VLOŽKY BRUNNER



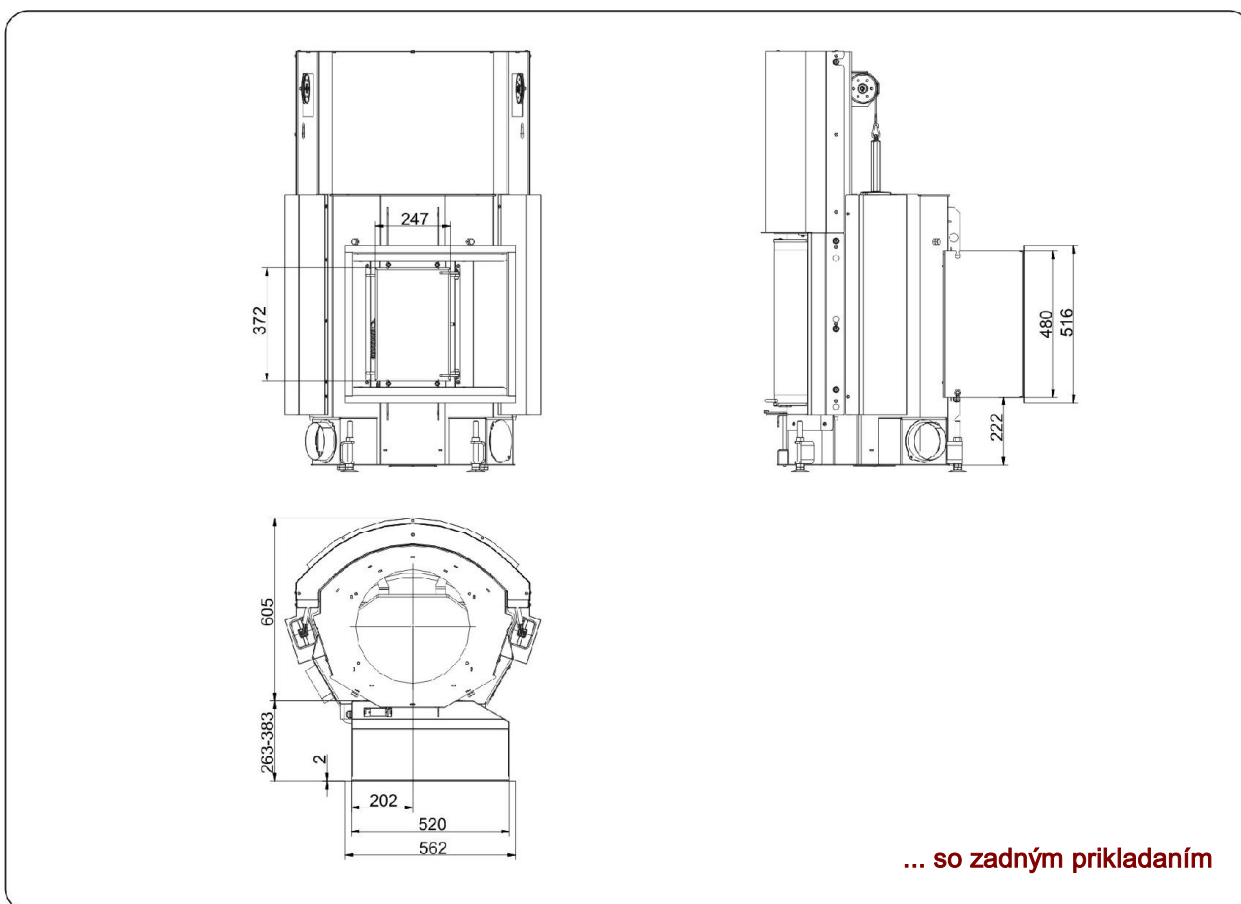
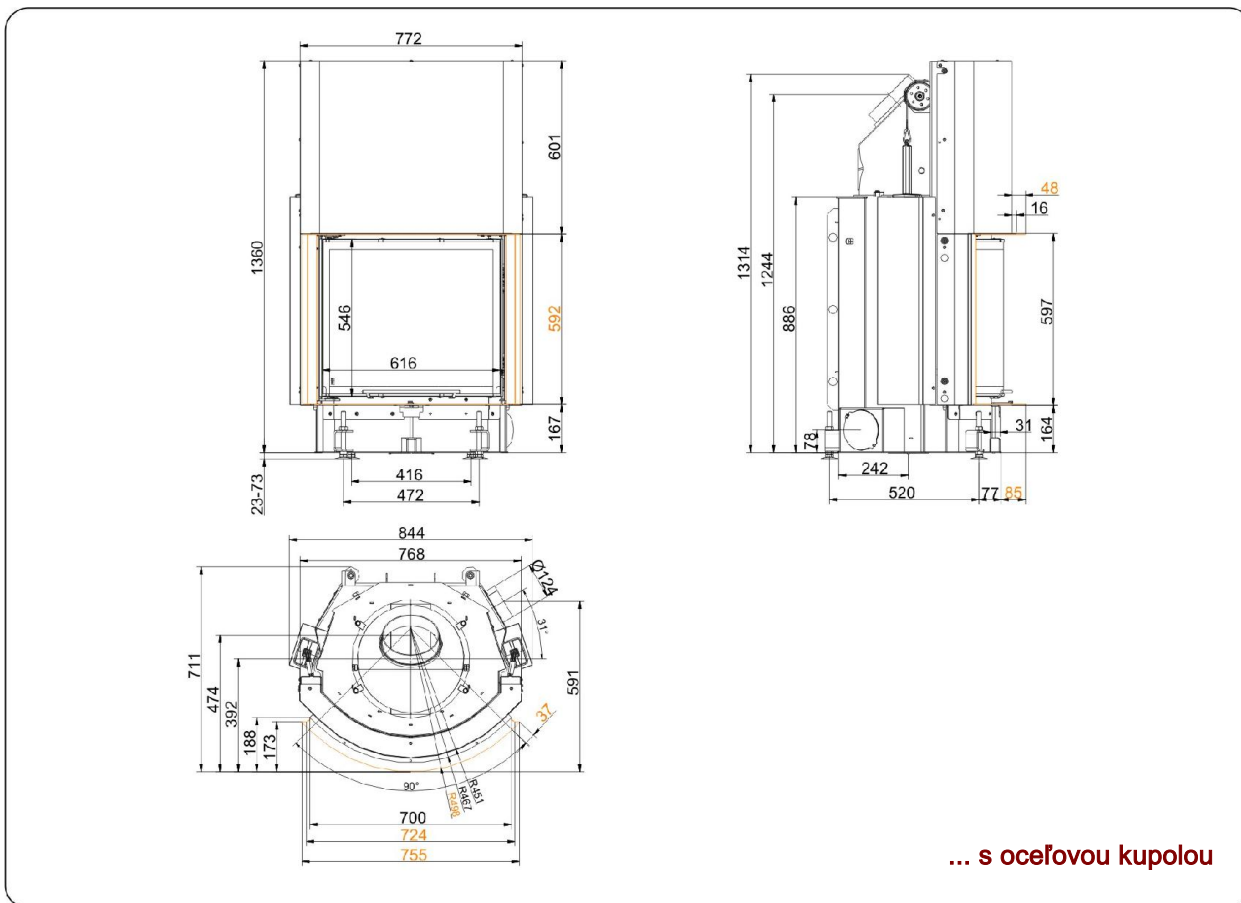
## Kompakt-Kamin 57/67 rund horevýsuvné dvierka (easy-lift)

Stav: 02.02.2015



**BRUNNER**<sup>®</sup>  
*made in germany*

Technické listy | **Kompakt-Kamin 57/67 rund horevysuvne dvierka (easy-lift)**



Pre projektovanie CAD doporučujeme software PaletteCAD. Priebežne aktualizované technické výkresy na adrese [www.brunner.de](http://www.brunner.de)  
 Rámy / Varianty predných platní / Otvory vzduchu na horenie vyznačené farebne.

# Projektovanie a zabudovanie

## Kompakt-Kamin 57/67 rund

skúšané podľa	EN 13229 W	EN 13229 WA	EN 13229 W
Hodnoty pri prevádzke	nominálny výkon	akumulačná prevádzka	otvorená prevádzka
Vhodný pre všetky stavebné typy podľa odborných smerníc	OK	OK	OK

### Údaje pre overenie funkčnosti

Nominálny tepelný výkon	kW	11	-	-
Obrat paliva	kg/h	3,3	5	3
	kW	14	23	15
Hmotnostný tok spalín	g/s	10,5	22	60
Teplota na hrdle (pred výmenníkom)	°C	-	350	-
Teplota spalín za				
nasadeným ocelovým zberačom	°C	250	-	130
1 x vedľastojacim liatinovým výmenníkom (GNF10)	°C	-	190	-
6 x akumuláčnými prstencami (MAS) <sup>1)</sup>	°C	-	235	-
2 m vedľastojacími spalinovými keramickými ťahmi <sup>2)</sup>	°C	-	180	-
1,4 m Modulové akumuláčné tvarovky (MSS)	°C	-	180	-
tepl vodným výmenníkom	°C	-	208	-
Potrebný ťah komína	Pa	13	13	10
Potreba vzduchu pre horenie	m <sup>3</sup> /h	40	40	94
Priemer prívodu vzduchu pre horenie Ø	mm	125	125	-

### Rozdelenie tepla

Vykurovacía vložka / výmenník	%	30 / 30	30 / 30	- / -
Presklenie ( jedno- / dvojsklo)	%	40 / -	40 / -	- / -
Teplovodný výmenník	%	-	-	-

### Prierez mriežok <sup>4)</sup>

Prívod vzduchu	cm <sup>2</sup>	700 / 200 / -	400 / 200 / 400	-
Výstup vzduchu	cm <sup>2</sup>	700 / 200 / -	400 / 200 / 400	-

### Minimálne povrchové plochy pre uzatvorenú prevádzku

Teplosálavé plochy	m <sup>2</sup>	5,5	5,5	-
--------------------	----------------	-----	-----	---

### Požadované odstupy vo vykurovacej komore

k stene vykurovacej komory (k obstavbe)	cm	8	8	8
k podlahe	cm	-	-	-

### Požadované hrúbky izolácie bez / s <sup>3)</sup> ventilačnými mriežkami

Stena, ku ktorej je dielo pristavené	cm	14 / 10	16 / 12	14 / 10
Podlaha	cm	4 / 2	4 / 2	4 / 2
Strop	cm	16 / 12	25 / 18	16 / 12
Izolácia okolo dvierok zadného prikladania	cm	6	6	6
Predmurovanie pri stenách určených na ochranu	cm	10	10	10

### Hmotnosť

Vykurovacía vložka + šamoty	kg		157 + 61	
-----------------------------	----	--	----------	--

### Spĺňa požiadavku pre hraničné hodnoty

Nemecko / Rakúsko / Švajčiarsko / Nórsko	1.BImSchV (Stufe 2) / 15a BVG (2015) / LRV / NS 3059
--	--

1) škrtiaca klapka sa odporúča

2) je potrebný dôkaz funkčnosti - výpočet ťahov

3) hodnoty sú vypočítané z hore uvedených prierezov mriežok; plášť krbu/pece je vyhotovený ako sálavý

4) pre vykurovaciu vložku / spalinový výmenník / kovový dodatočný výmenník

Ulrich Brunner GmbH  
Zellhuber Ring 17 -18  
D-84307 Eggenfelden  
Telefon: +49 / (0)87 21 / 7 71-0  
Telefax: +49 / (0)87 21 / 7 71-100  
info@brunner.eu | www.brunner.eu

**BRUNNER**<sup>®</sup>