

KRBOVÉ VLOŽKY BRUNNER



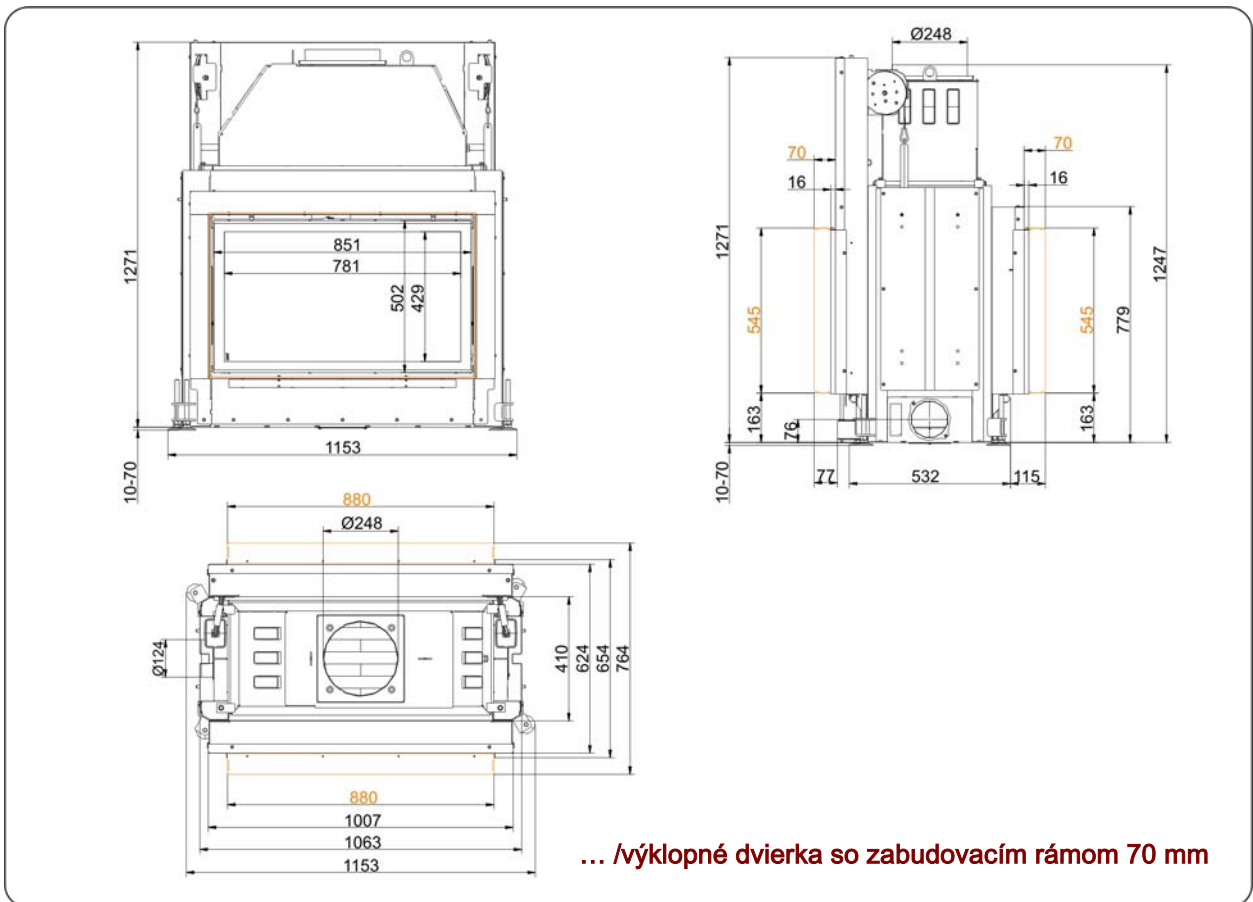
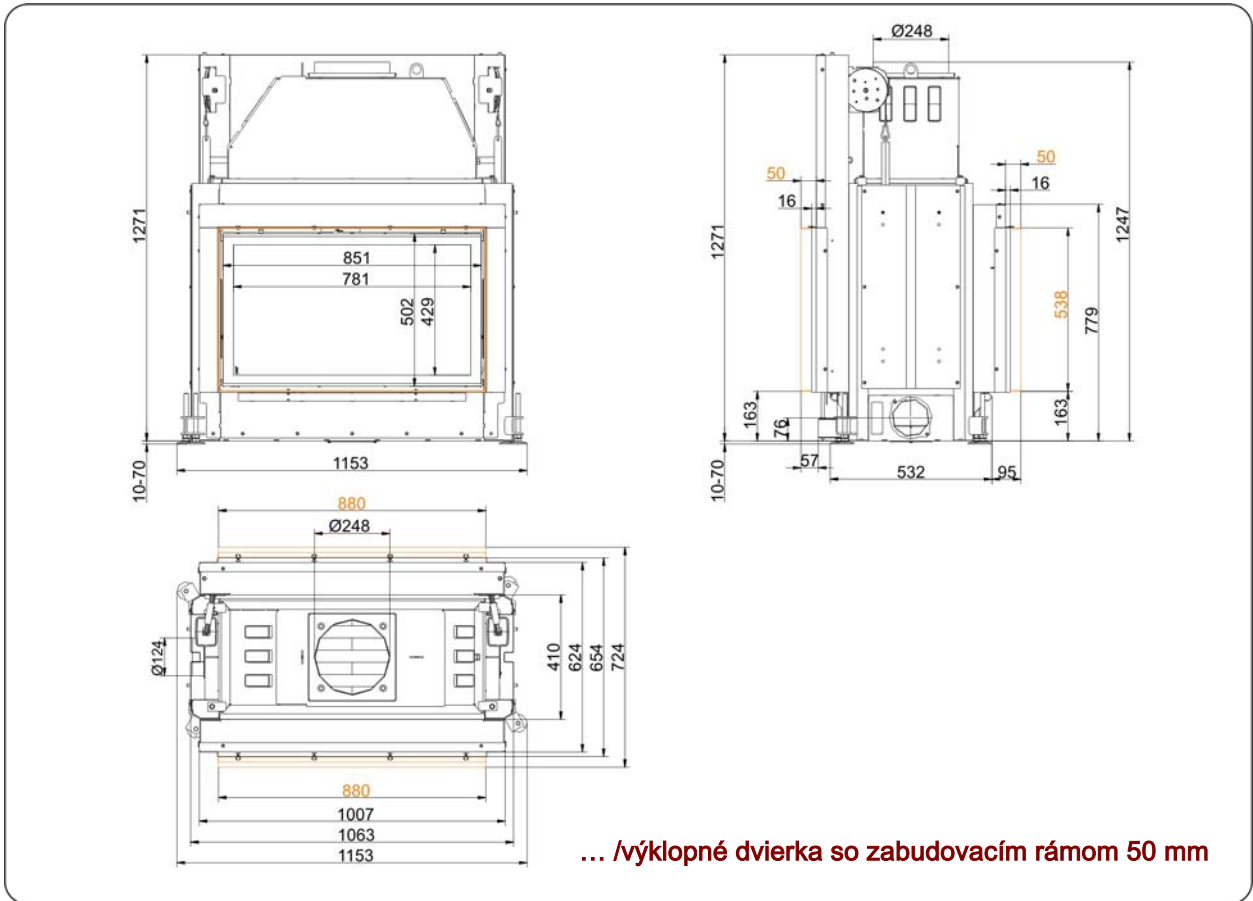
Stil-Tunnel 53/88 horevýsuvné dvierka (easy-lift)

Stav: 27.08.2012



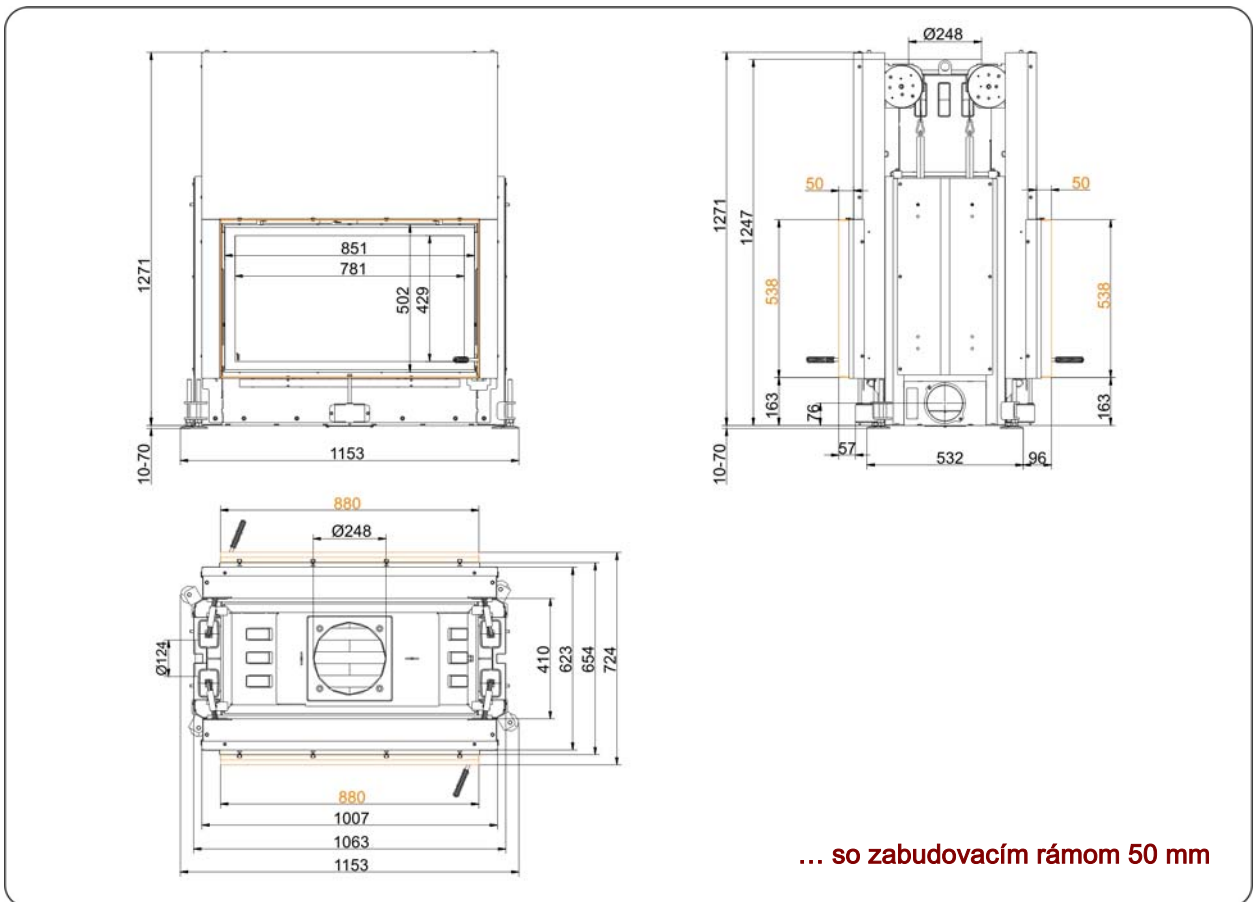
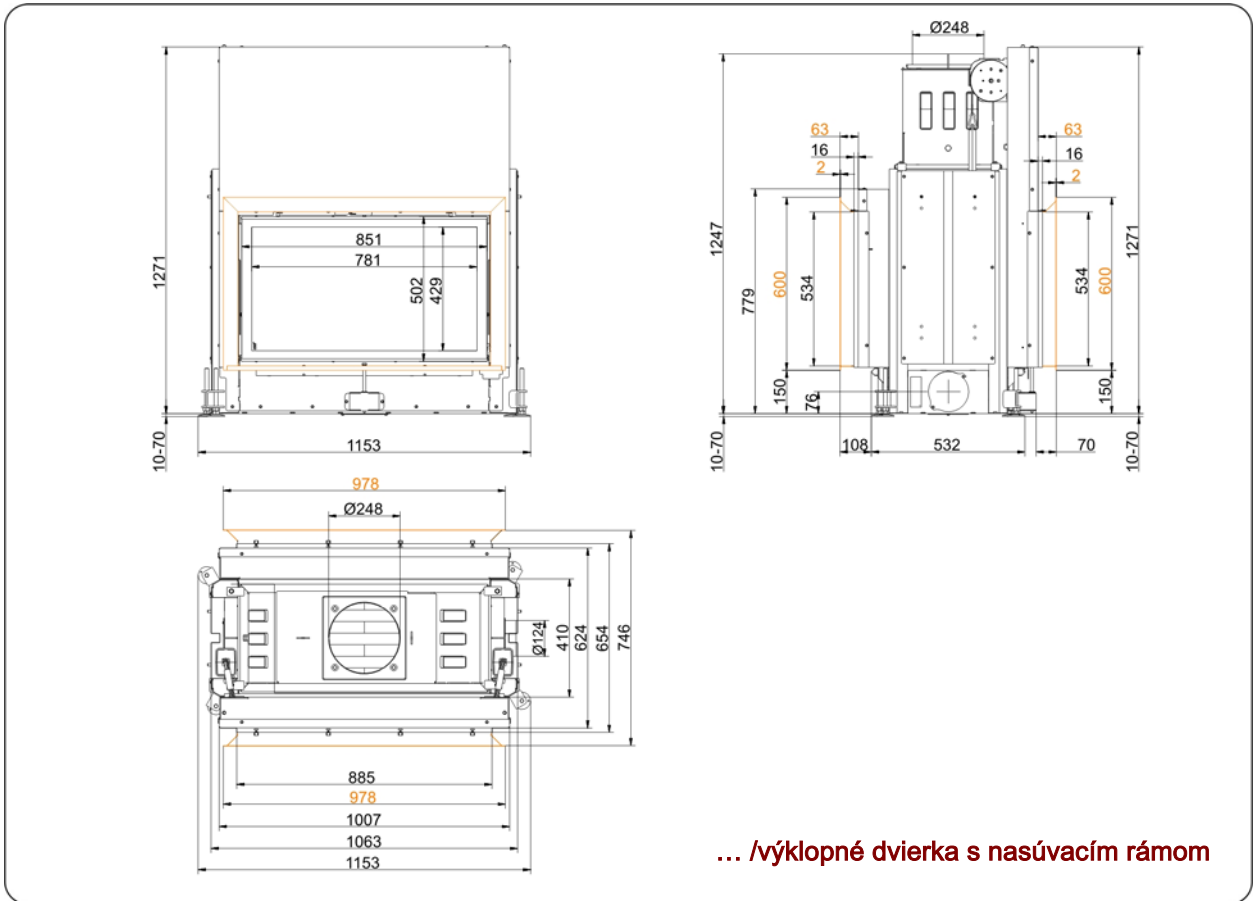
BRUNNER[®]
made in germany

Technické listy | **Stil-Tunnel 53/88 horevýsuvné dvierka (easy-lift)**



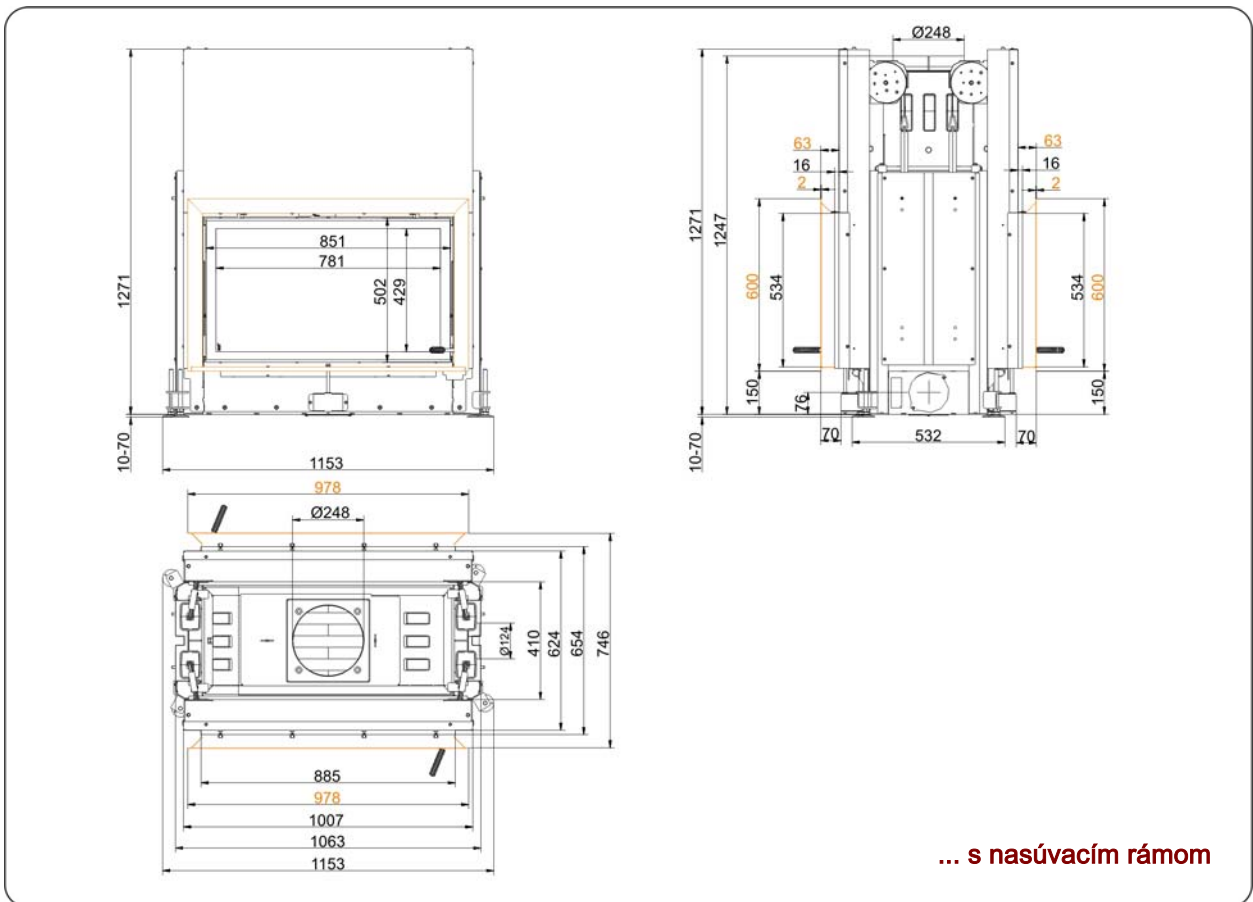
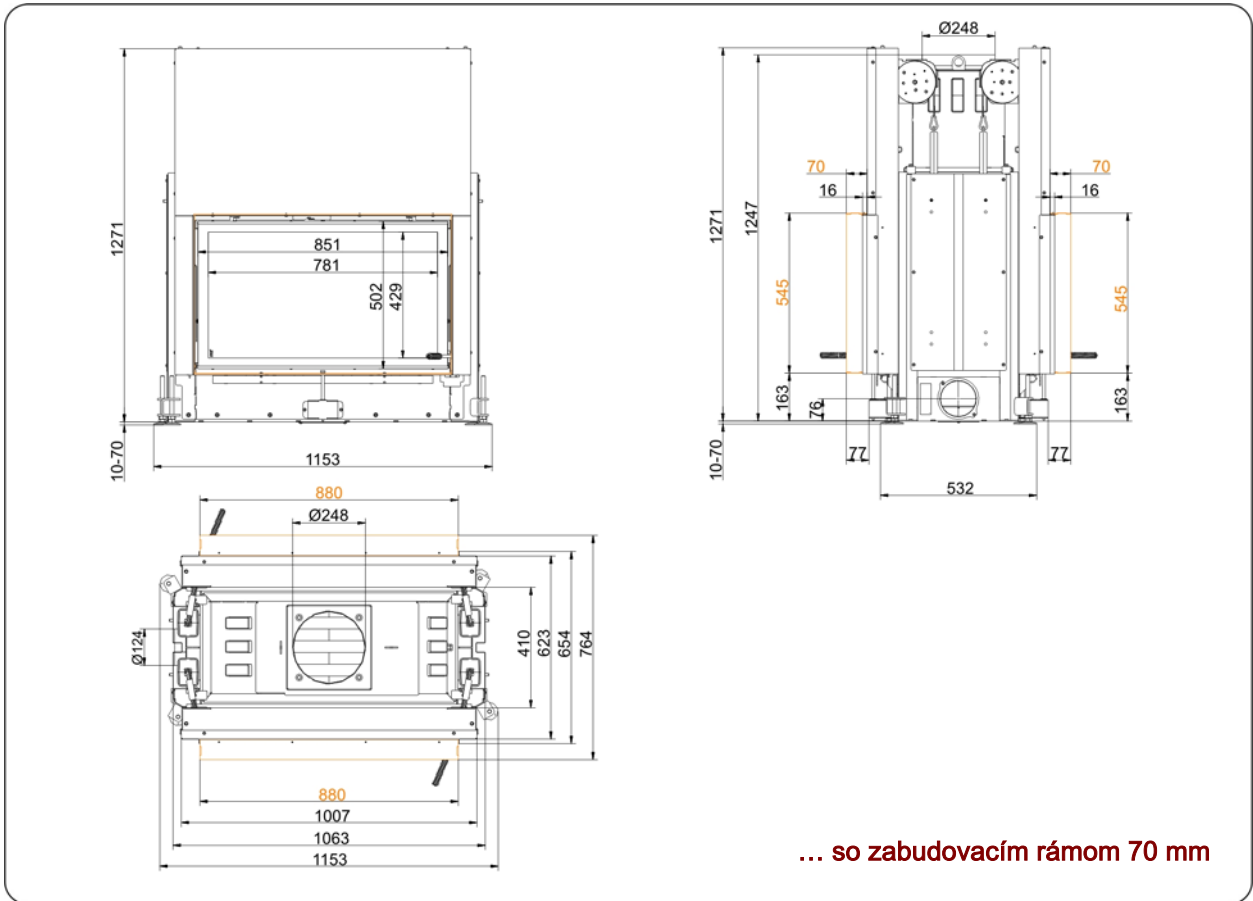
Pre projektovanie CAD doporučujeme software PaletteCAD. Priebežne aktualizované technické výkresy na adrese www.brunner.de
 Rámy / Varianty predných platní / Otvory vzduchu na horenie vyznačené farebne.

Technické listy | **Stil-Tunnel 53/88 horevýtupné dverka (easy-lift)**



Pre projektovanie CAD doporučujeme software PaletteCAD. Priebežne aktualizované technické výkresy na adrese www.brunner.de
 Rámy / Varianty predných platní / Otvory vzduchu na horenie vyznačené farebne.

Technické listy | **Stil-Tunnel 53/88 horevysuvne dvierka (easy-lift)**



Pre projektovanie CAD doporučujeme software PaletteCAD. Priebežne aktualizované technické výkresy na adrese www.brunner.de
 Rámy / Varianty predných platní / Otvory vzduchu na horenie vyznačené farebne.

Projektovanie a zabudovanie

Stil-Tunnel 53/88

skúšané podľa	EN 13229 W	EN 13229 W
Hodnoty pri prevádzke	nominálny výkon	otvorená prevádzka 4)
Vhodný pre všetky stavebné typy podľa odborných smerníc	OK	OK

Údaje pre overenie funkčnosti

Nominálny tepelný výkon	kW	11	-
Obrat paliva	kg/h	3,5	3,5
Výkon ohniska	kW	13	13
Hmotnostný tok spalín	g/s	13	70
Teplota na hrdle (pred výmenníkom)	°C	-	-
Teplota spalín za			
nasadeným oceľovým zberačom	°C	175	120
vedľastojacim liatinovým výmenníkom (GNF10)	°C	-	-
akumulačnými prstencami (MAS) 1)	°C	-	-
vedľastojacimi spalinovými keramickými ťahmi 2)	°C	-	-
keramickým modulovým systémom (KMS-System)	°C	-	-
teplovodným výmenníkom	°C	-	-
Potrebný ťah komína	Pa	13	6
Potreba vzduchu pre horenie	m ³ /h	38	180
Priemer prívodu vzduchu pre horenie Ø	mm	125	-

Rozdelenie tepla

Vykurovacia vložka / výmenník	%	50 / -	- / -
Presklenie (jedno- / dvojsklo)	%	50 / -	- / -
Teplovodný výmenník	%	-	-

Prierez mriežok pre maximálny teplovzdušný výkon

Prívod vzduchu	cm ²	800	0
Výstup vzduchu	cm ²	800	0

Minimálne povrchové plochy pre uzatvorenú prevádzku

Teplosálavé plochy	m ²	4,0	-
--------------------	----------------	-----	---

Požadované odstupy vo vykurovacej komore

k stene vykurovacej komory (k obstavbe)	cm	8	8
k podlahe	cm	-	-

Požadované hrúbky izolácie bez / s 3) ventilačnými mriežkami

Stena, ku ktorej je dielo pristavené	cm	18 / 14	18 / 14
Podlaha	cm	4 / 2	4 / 2
Strop	cm	22 / 16	22 / 16
Izolácia okolo dvierok zadného prikladania	cm	-	-
Predmurovanie pri stenách určených na ochranu	cm	10	10

Hmotnosť

Vykurovacia vložka + šamoty	kg	280 + 97
-----------------------------	----	----------

Splňa požiadavku pre hraničné hodnoty

Nemecko / Rakúsko / Švajčiarsko / Nórsko	1.BlmSchV (Stufe 2) / 15a BVG / LRV / -
--	---

1) škrtiaca klapka sa odporúča

2) je potrebný dôkaz funkčnosti - výpočet ťahov

3) hodnoty sú vypočítané z horeuvedených prierezov mriežok; plášť krbu/pece je vyhotovený ako sálavý

4) obmedzene pre jednostranne otvorené

Ulrich Brunner GmbH
Zellhuber Ring 17 -18
D-84307 Eggenfelden
Telefon: +49 / (0)87 21 / 7 71-0
Telefax: +49 / (0)87 21 / 7 71-100
info@brunner.de | www.brunner.de

BRUNNER®

BRUNNER produkty sú ponúkané a predávané výlučne špecializovanými odbornými kachliarskymi firmami.
Zmeny sortimentu, technické zmeny ako aj omyly vyhradené. (08/12)