

## KRBOVÉ VLOŽKY BRUNNER



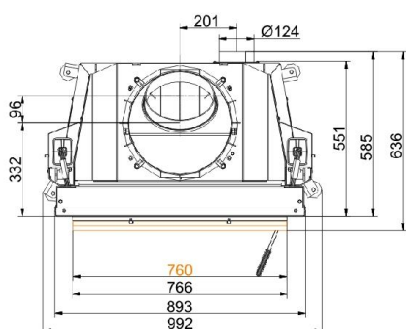
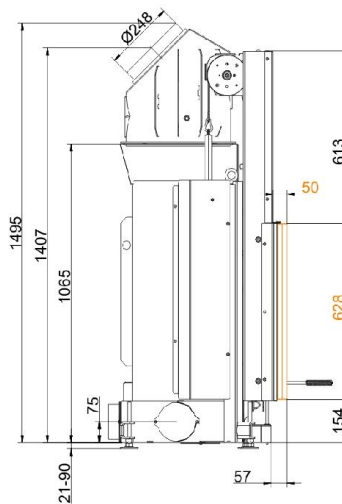
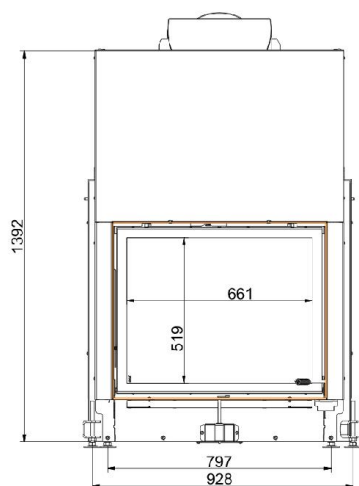
### Stil-Kamin 62/76 horevýsuvné dvierka (easy-lift)

Stav: 21.10.2016

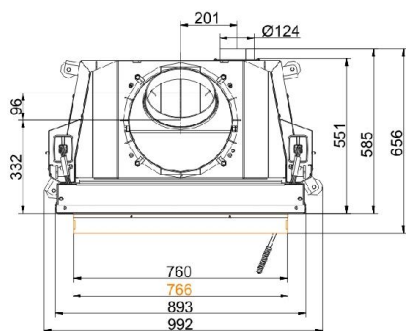
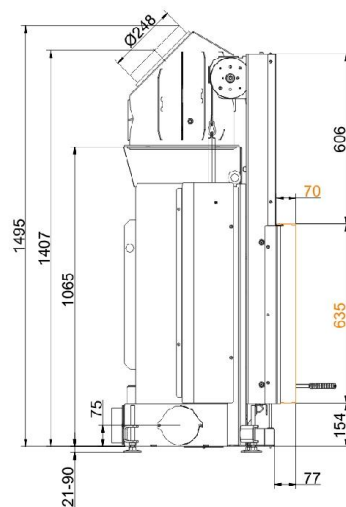
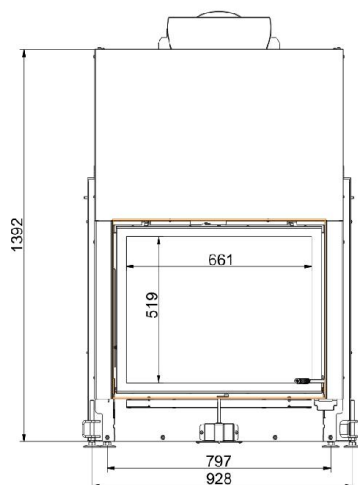


**BRUNNER**<sup>®</sup>  
*made in germany*

Technické listy | **Stil-Kamin 62/76 horevysuvne dverka (easy-lift)**



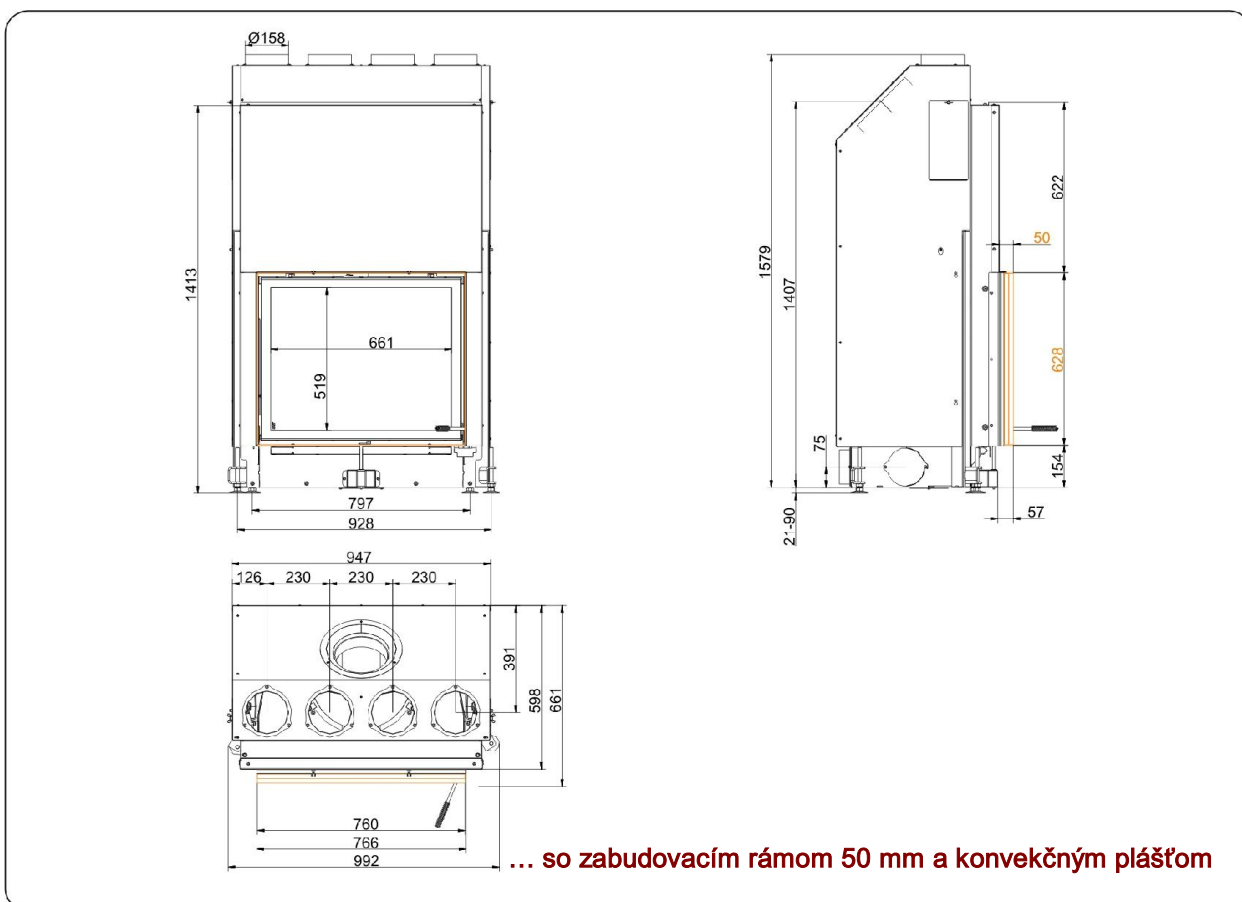
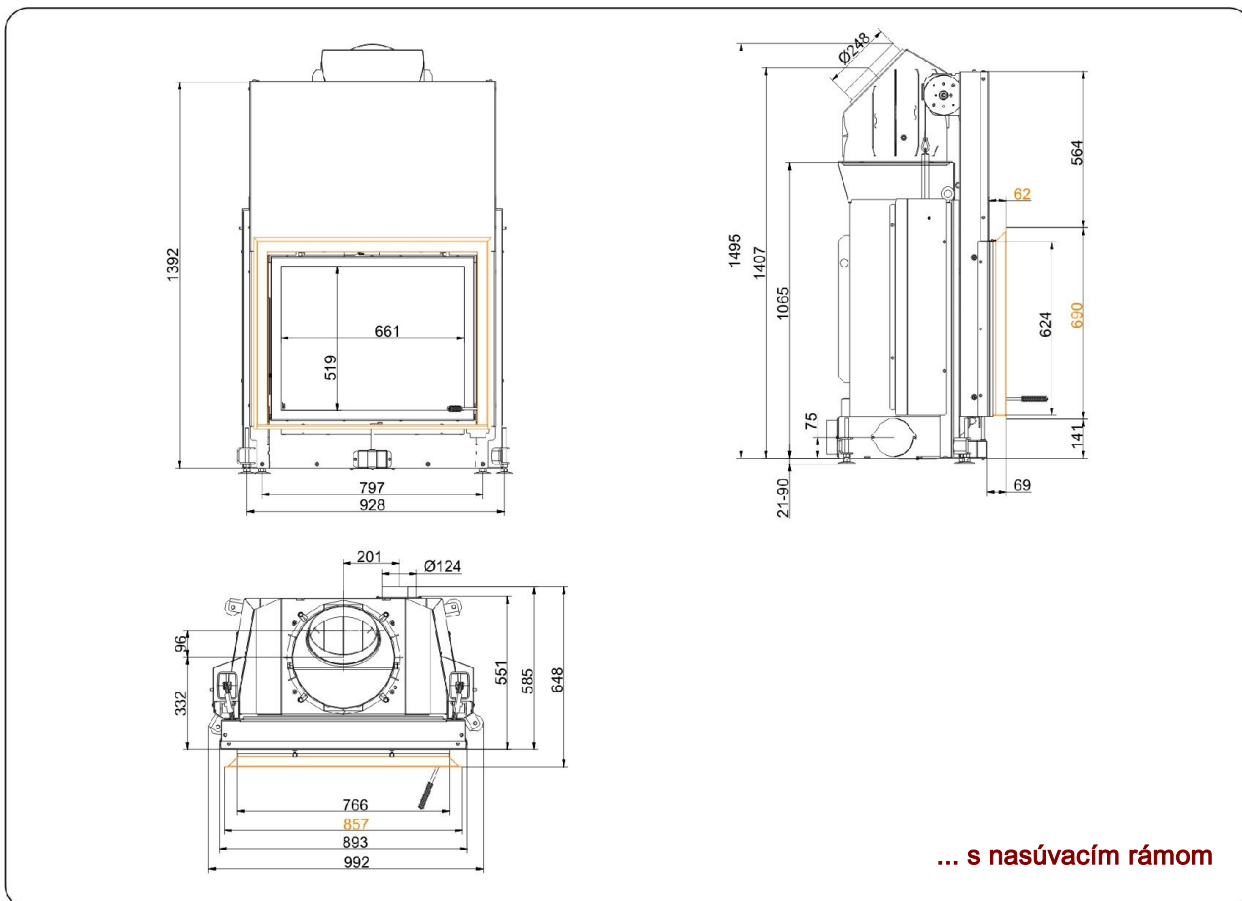
... so zabudovacim ramom 50 mm



... so zabudovacim ramom 70 mm

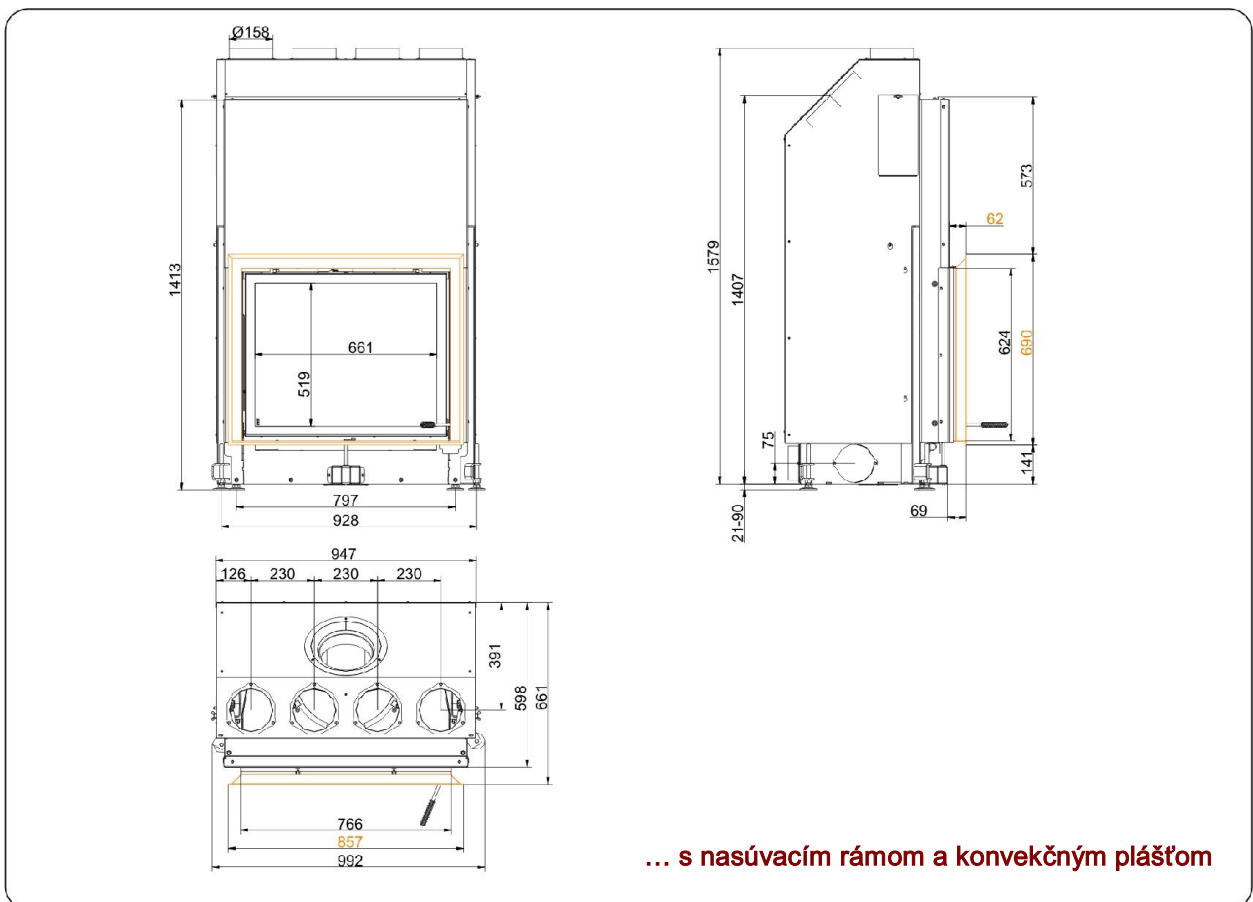
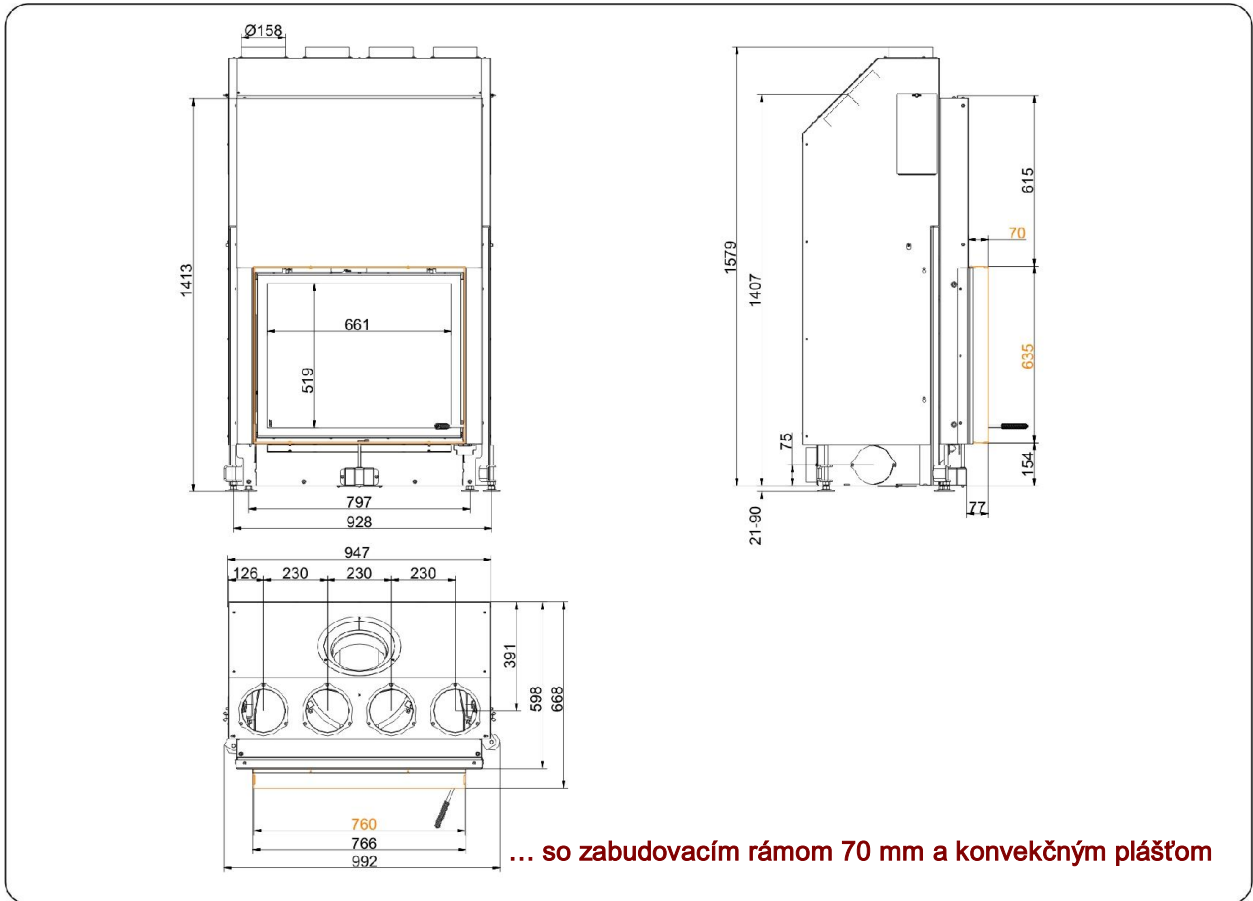
Pre projektovanie CAD doporučujeme software PaletteCAD. Priebežne aktualizované technické výkresy na adrese [www.brunner.de](http://www.brunner.de)  
 Rámy / Varianty predných platní / Otvory vzduchu na horenie vyznačené farebne.

Technické listy | **Stil-Kamin 62/76 horevýmavné dverka (easy-lift)**



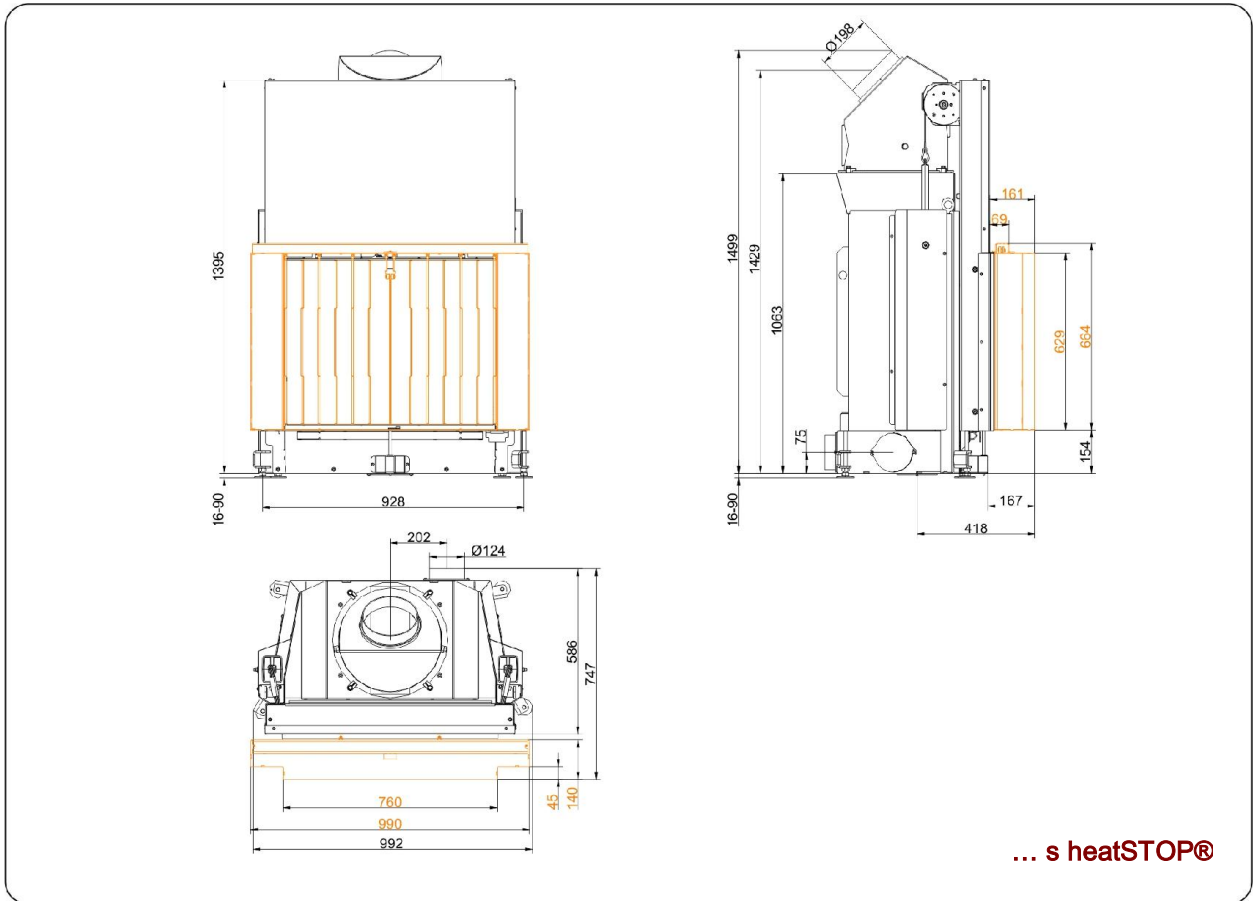
Pre projektovanie CAD doporučujeme software PaletteCAD. Priebežne aktualizované technické výkresy na adrese [www.brunner.de](http://www.brunner.de)  
 Rámy / Varianty predných platní / Otvory vzduchu na horenie vyznačené farebne.

Technické listy | **Stil-Kamin 62/76 horevysuvne dverka (easy-lift)**



Pre projektovanie CAD doporučujeme software PaletteCAD. Priebežne aktualizované technické výkresy na adrese [www.brunner.de](http://www.brunner.de)  
 Rámy / Varianty predných platní / Otvory vzduchu na horenie vyznačené farebne.

Technické listy | **Stil-Kamin 62/76 horevýmavné dverka (easy-lift)**



# Projektovanie a zabudovanie

## Stil-Kamin 62/76

skúšané podľa	EN 13229 W	EN 13229 W
Hodnoty pri prevádzke	nominálny výkon	otvorená prevádzka
Vhodný pre všetky stavebné typy podľa odborných smerníc	OK	OK

### Údaje pre overenie funkčnosti

Nominálny tepelný výkon	kW	10,5	-
Obrat paliva	kg/h	3,2	3,0
Výkon ohniska	kW	13	13
Hmotnostný tok spalín	g/s	10	70
Teplota na hrdle (pred výmenníkom)	°C	325	-
Teplota spalín za			
nasadeným oceľovým zberačom	°C	200	120
vedľastojacim liatinovým výmenníkom (GNF10)	°C	-	-
6 x akumuláčnými prstencami (MAS) <sup>1)</sup>	°C	205	-
vedľastojacími spalinovými keramickými ťahmi	°C	-	-
Modulové akumuláčné tvarovky (MSS) <sup>2)</sup>	°C	-	-
tepl vodným výmenníkom	°C	-	-
Potrebný ťah komína	Pa	12	6
Potreba vzduchu pre horenie	m <sup>3</sup> /h	35	180
Priemer prívodu vzduchu pre horenie Ø	mm	125	-

### Rozdelenie tepla

Vykurovacia vložka / výmenník	%	60 / -	- / -
Presklenie ( jedno- / dvojsklo)	%	40 / -	- / -
Teplovodný výmenník	%	-	-

### Prierez mriežok

Prívod vzduchu	cm <sup>2</sup>	900 / 100 / 0	-
Výstup vzduchu	cm <sup>2</sup>	900 / 100 / 0	-

### Minimálne povrchové plochy pre uzatvorenú prevádzku

Teplosálavé plochy	m <sup>2</sup>	4,5	-
--------------------	----------------	-----	---

### minimálne odstupy ohniskabez / s konvekčným plášťom

k vrstva izolácie	cm	8 / 3	8 / 3
k podlahe	cm	2 / 2	2 / 2

### Požadované hrúbky izolácie bez / s <sup>3)</sup> ventilačnými mriežk

Stena na primurovanie	cm	18 / 14	18 / 14
Stena na primurovanie, ohnisko s druhým plášťom <sup>4)</sup>	cm	-	-
Podlaha	cm	4 / 2	4 / 2
Strop	cm	22 / 16	22 / 16
Izolácia okolo dvierok zadného prikladania	cm	-	-
Predmurovanie pri stenách určených na ochranu	cm	10	10

### Hmotnosť

Vykurovacia vložka + šamoty	kg	205 + 97	
-----------------------------	----	----------	--

### Spĺňa požiadavku pre hraničné hodnoty

Nemecko / Rakúsko / Švajčiarsko / Nórsko	1.BImSchV (Stufe 2) / 15a BVG (2015) / LRV / NS 3059
--	--

1) Odporúča sa škrtiaca klapka

2) je potrebný dôkaz funkčnosti - výpočet ťahov

3) hodnoty sú vypočítané z hore uvedených prierezov mriežok; plášť krbu/pece je vyhotovený ako sálavý

4) Prevedenie izolácie podľa návodu na montáž

Ulrich Brunner GmbH  
Zellhuber Ring 17 -18  
D-84307 Eggenfelden  
Telefon: +49 / (0)87 21 / 7 71-0  
Telefax: +49 / (0)87 21 / 7 71-100  
info@brunner.eu | www.brunner.eu

**BRUNNER**<sup>®</sup>