

PROVOZ S PŘÍMÝM NAPOJENÍM NA KOMÍN	
Testováno podle	EN 13229
Nominální výkon	13,5 kW
Účinnost	> 80 %
Obrat paliva	3,8 kg/h
Hmotnostní tok spalin	11,6 g/s
Průměrná teplota spalin na výstupu	302 °C
Rozdělení užitého tepla	
krbová vložka	63–78 %
pohledové sklo (jednoduché / dvojité)	37 / 22 %
Potřebný tah komína	12 Pa
Potřebné množství vzduchu pro hoření	40 m ³ /h
Minimální plocha přívodu vzduchu (spodní mřížka)	1 200 cm ²
Minimální plocha vývodu vzduchu (horní mřížka)	1 400 cm ²

PROVOZ S PŘIPOJENOU AKUMULAČNÍ MASOU	
Dávka paliva	5,5 kg
Výkon topeniště	22 kW
Hmotnostní tok spalin	20 g/s
Průměrná teplota spalin na výstupu ¹⁾ za 3 bm tahového systému KMS 300 ²⁾	376 °C 197 °C
Rozdělení užitého tepla	
krbová vložka	45 %
pohledové sklo (jednoduché / dvojité)	37 / 22 %
dodatečná akumulční masa	18–33 %
Potřebný tah komína	12 Pa
Minimální aktivní sálavá plocha ³⁾	cca 5 m ²
Potřebné množství vzduchu pro hoření	60 m ³ /h

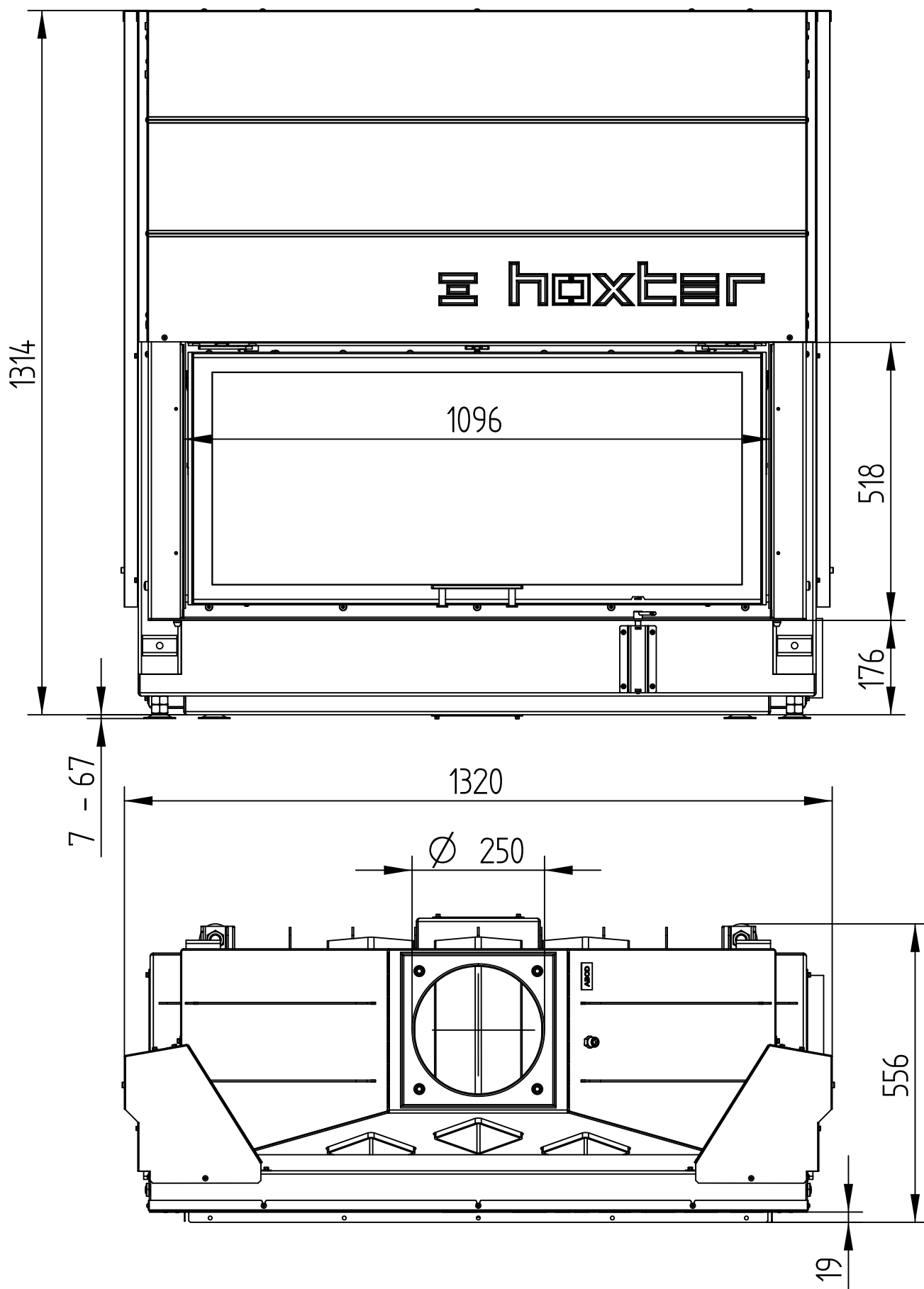
VŠEOBECNÉ TECHNICKÉ INFORMACE	
Průměr přívodu vzduchu pro hoření	Ø 150 mm
Celková hmotnost / hmotnost vystýlky topeniště	cca 421 / 137 kg
Použití v uzavřené akumulční obestavbě dle oborových pravidel	vhodné
Splňuje požadavky norem	BlmSchV (Stufe2), 15a BVG

- 1) Pro výpočet šamotového tahového systému jsou produkty Hoxter vloženy do rakouského kamnářského výpočtového programu.
- 2) Pouze vzorový výpočet! Pro přesné výsledky je potřeba každý systém posoudit ve výpočtovém programu KMS společnosti Ortner.
- 3) Závisí na době akumulace a na volbě materiálu a jeho tloušťce. Počítáno s tepelným výkonem sálavé plochy 0,5 kW/m² .hod

HAKA 110/51h

Technická data
Stav 01/2018

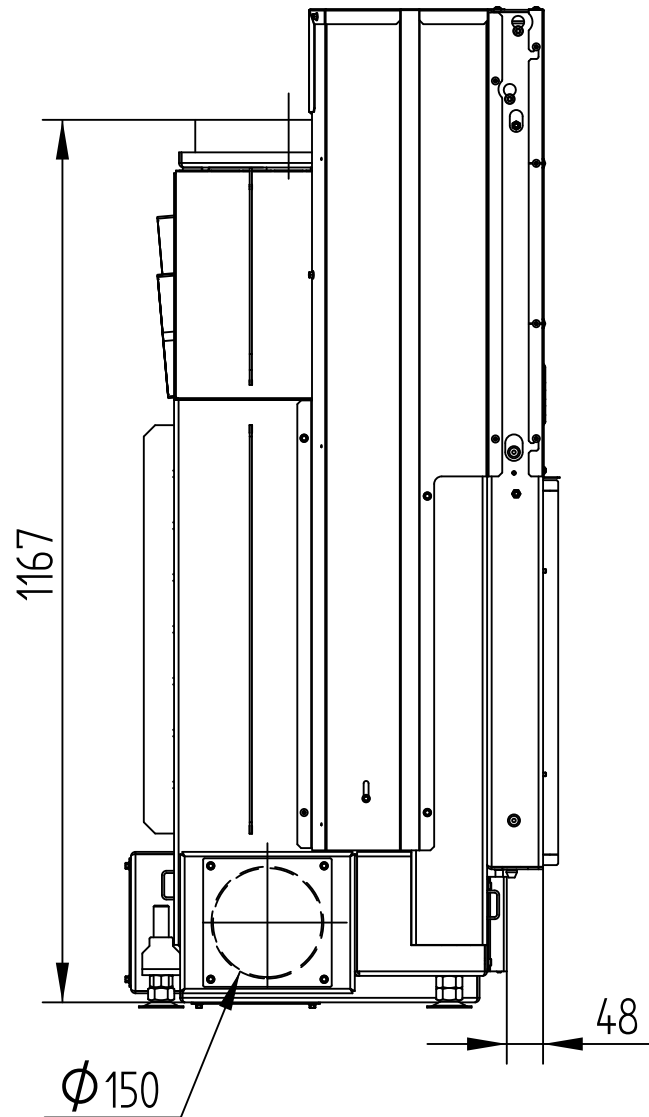
M 1 : 10



HAKA 110/51h

Technická data
Stav 01/2018

M 1 : 10

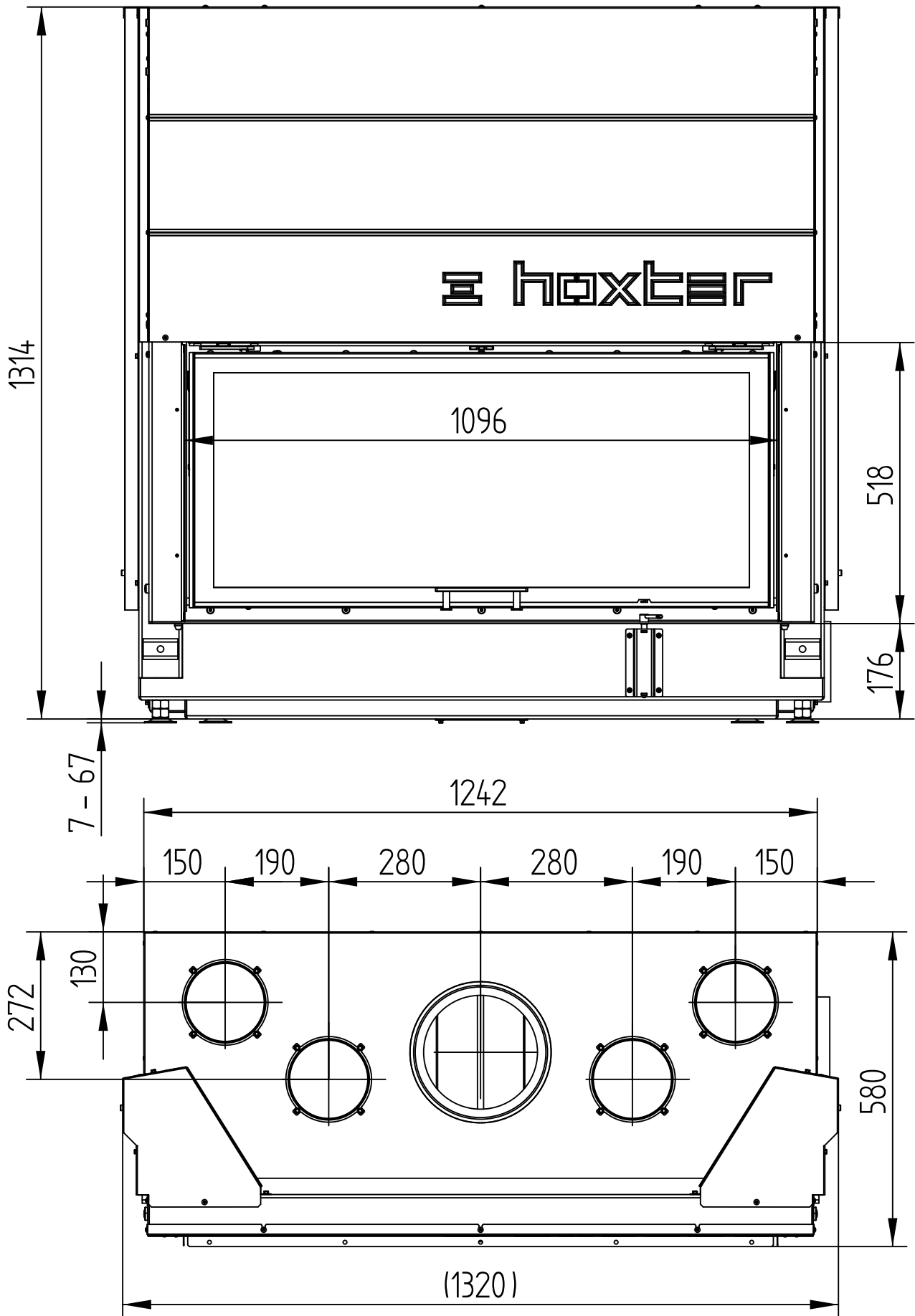


HAKA 110/51h

Technická data
Stav 01/2018

KONVEKČNÍ PLÁŠŤ

M 1 : 10

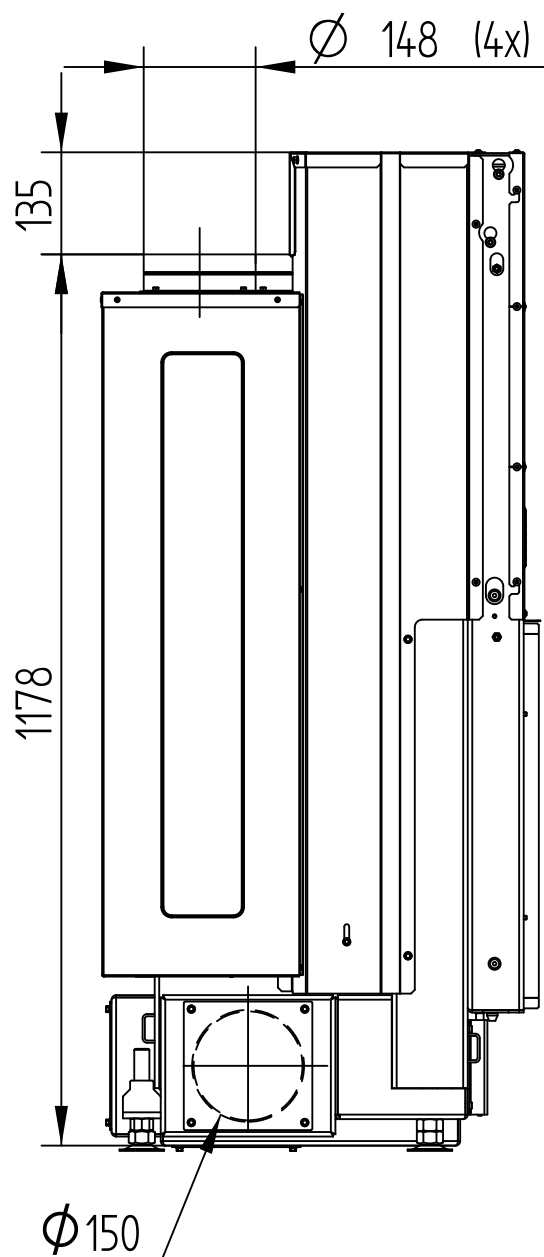


HAKA 110/51h

KONVEKČNÍ PLÁŠŤ

Technická data
Stav 01/2018

M 1 : 10

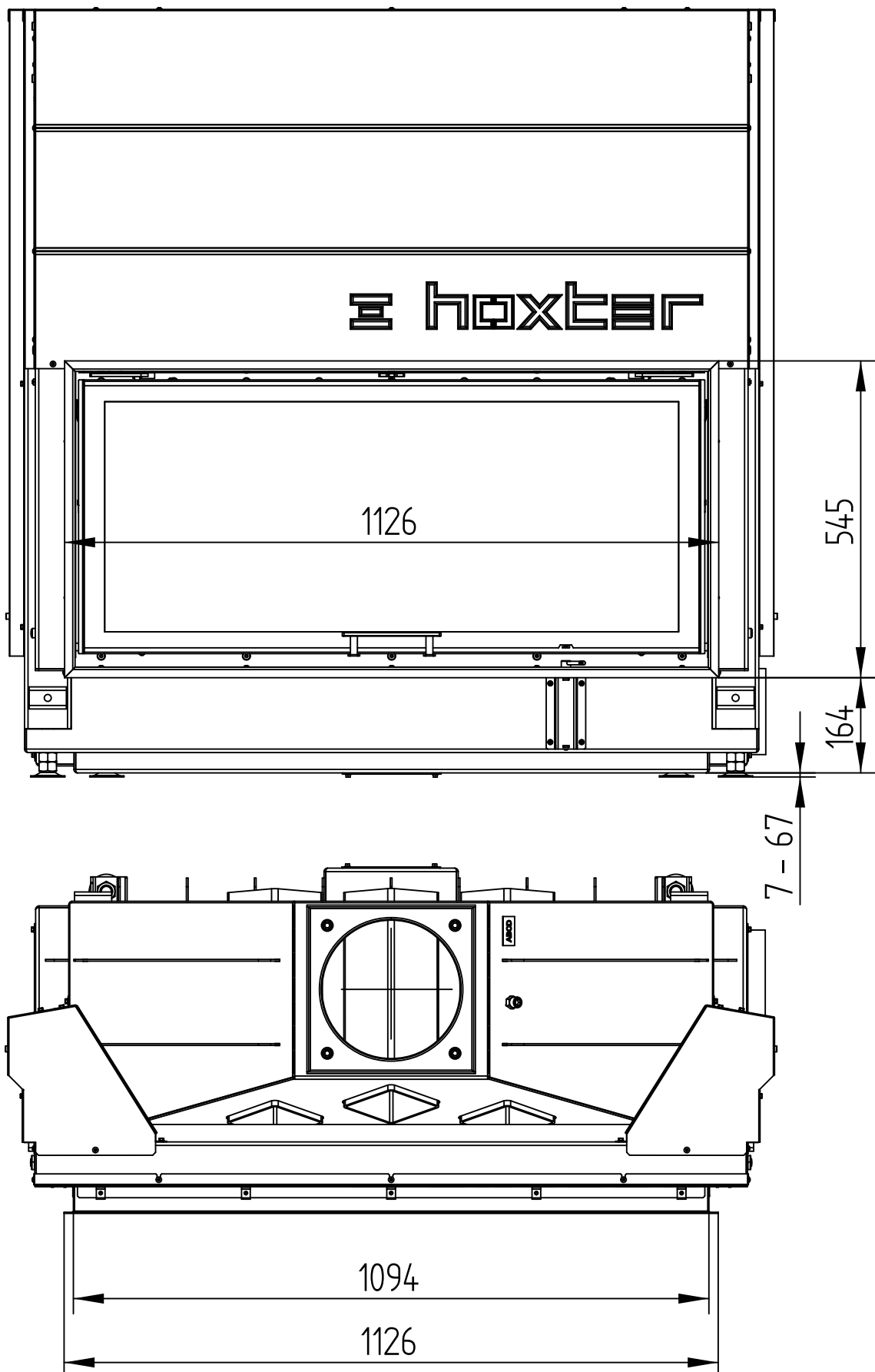


HAKA 110/51h

Technická data
Stav 01/2018

KRYCÍ RÁM ČTYŘSTRANNÝ 1 x 90°, 50 mm

M 1 : 10

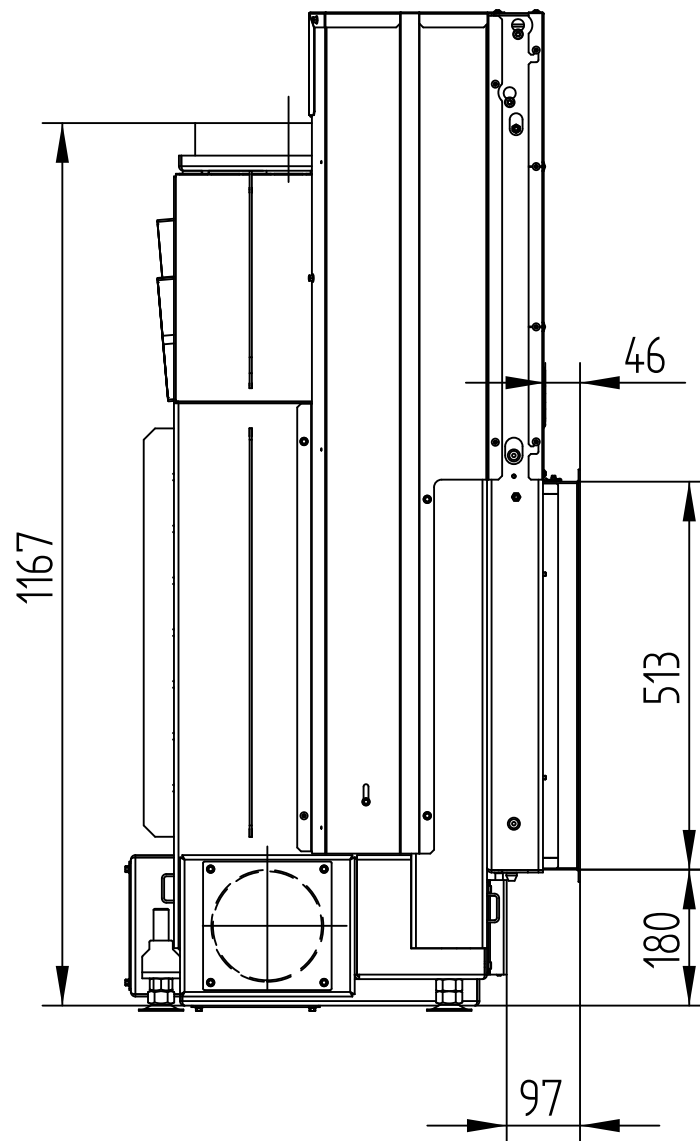


HAKA 110/51h

Technická data
Stav 01/2018

KRYCÍ RÁM ČTYŘSTRANNÝ 1 x 90°, 50 mm

M 1 : 10

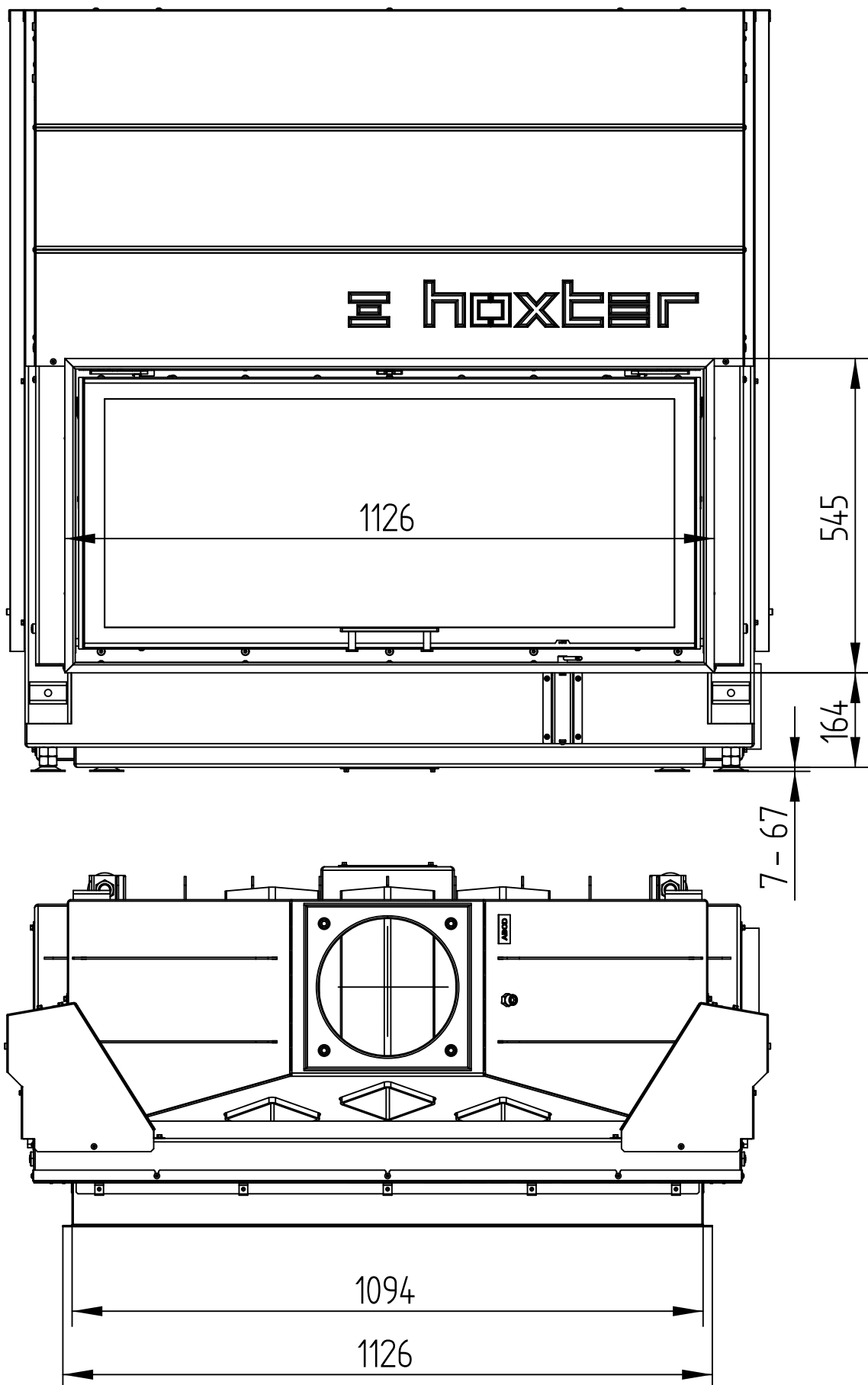


HAKA 110/51h

Technická data
Stav 01/2018

KRYCÍ RÁM ČTYŘSTRANNÝ 1 x 90°, 80 mm

M 1 : 10

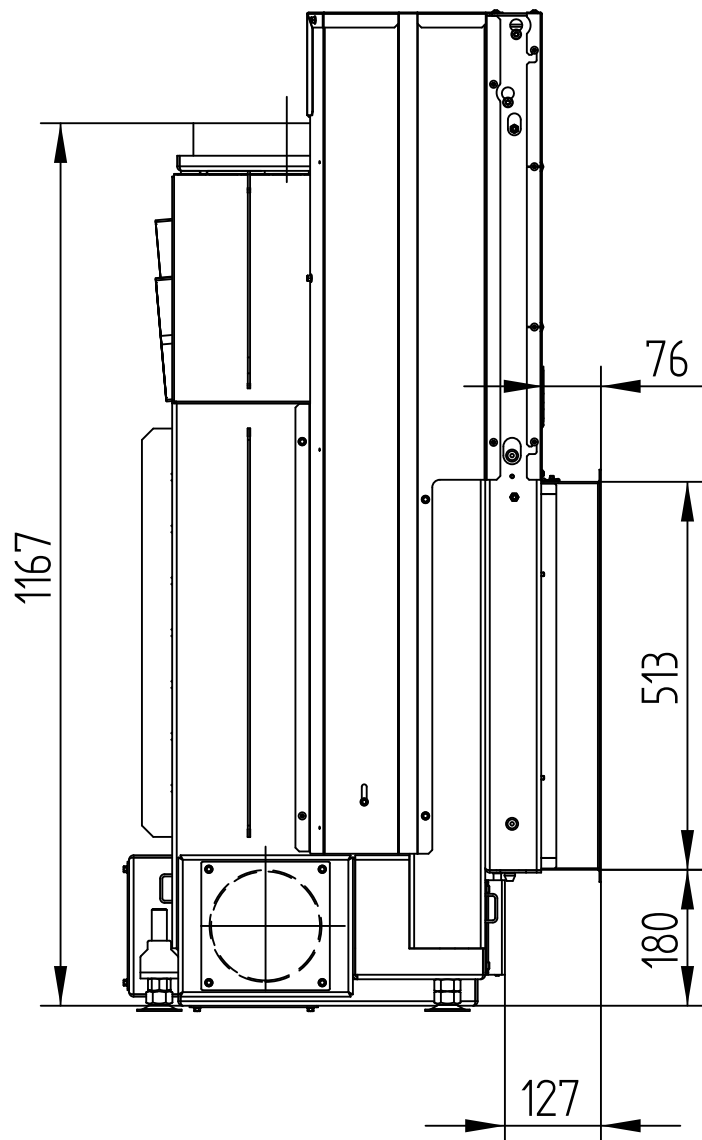


HAKA 110/51h

Technická data
Stav 01/2018

KRYCÍ RÁM ČTYŘSTRANNÝ 1 x 90°, 80 mm

M 1 : 10

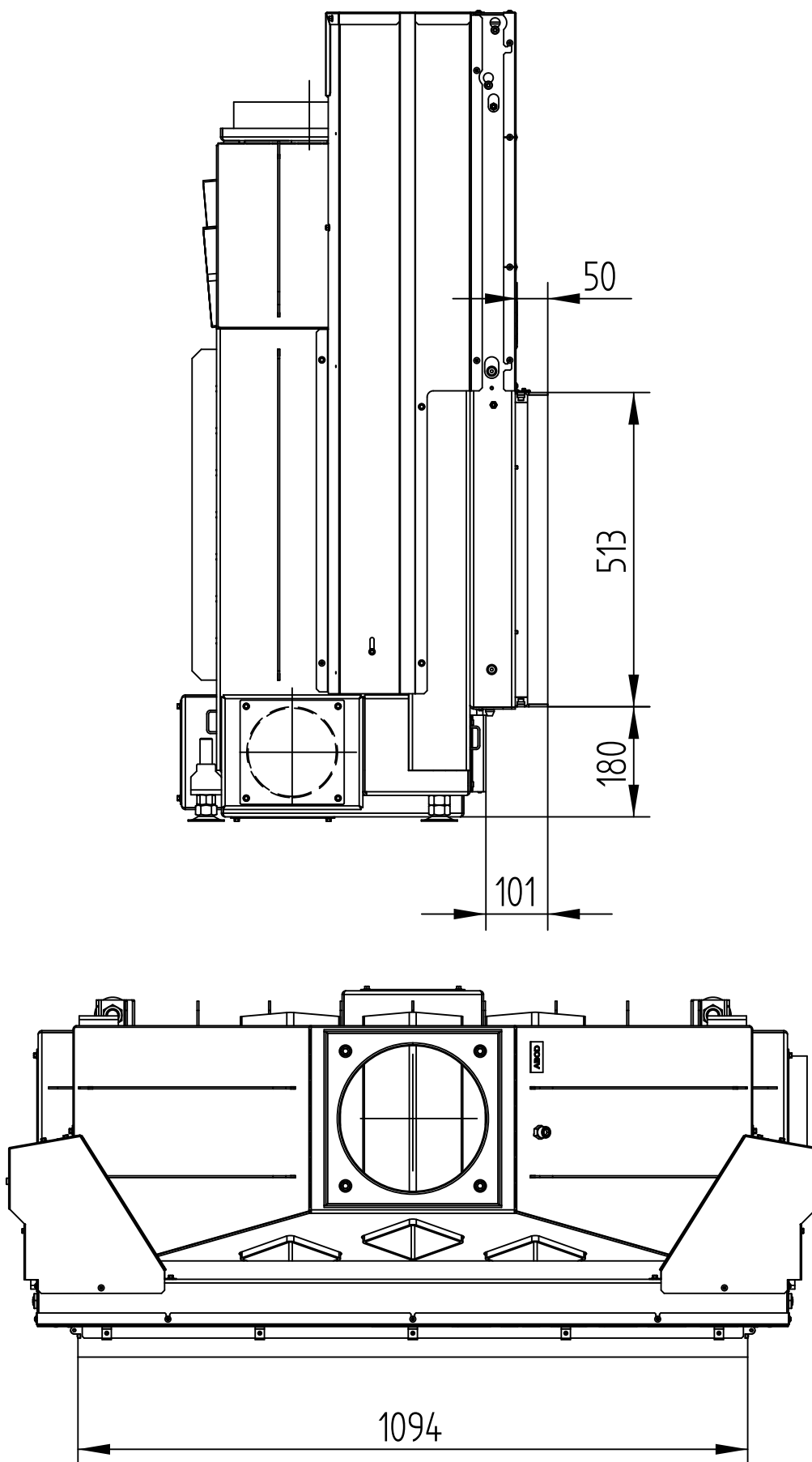


HAKA 110/51h

Technická data
Stav 01/2018

STAVĚCÍ RÁM ČTYŘSTRANNÝ, 50 mm

M 1 : 10



HAKA 110/51h

Technická data
Stav 01/2018

STAVĚCÍ RÁM ČTYŘSTRANNÝ, 80 mm

M 1 : 10

