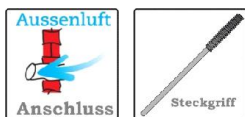


KRBOVÉ VLOŽKY BRUNNER

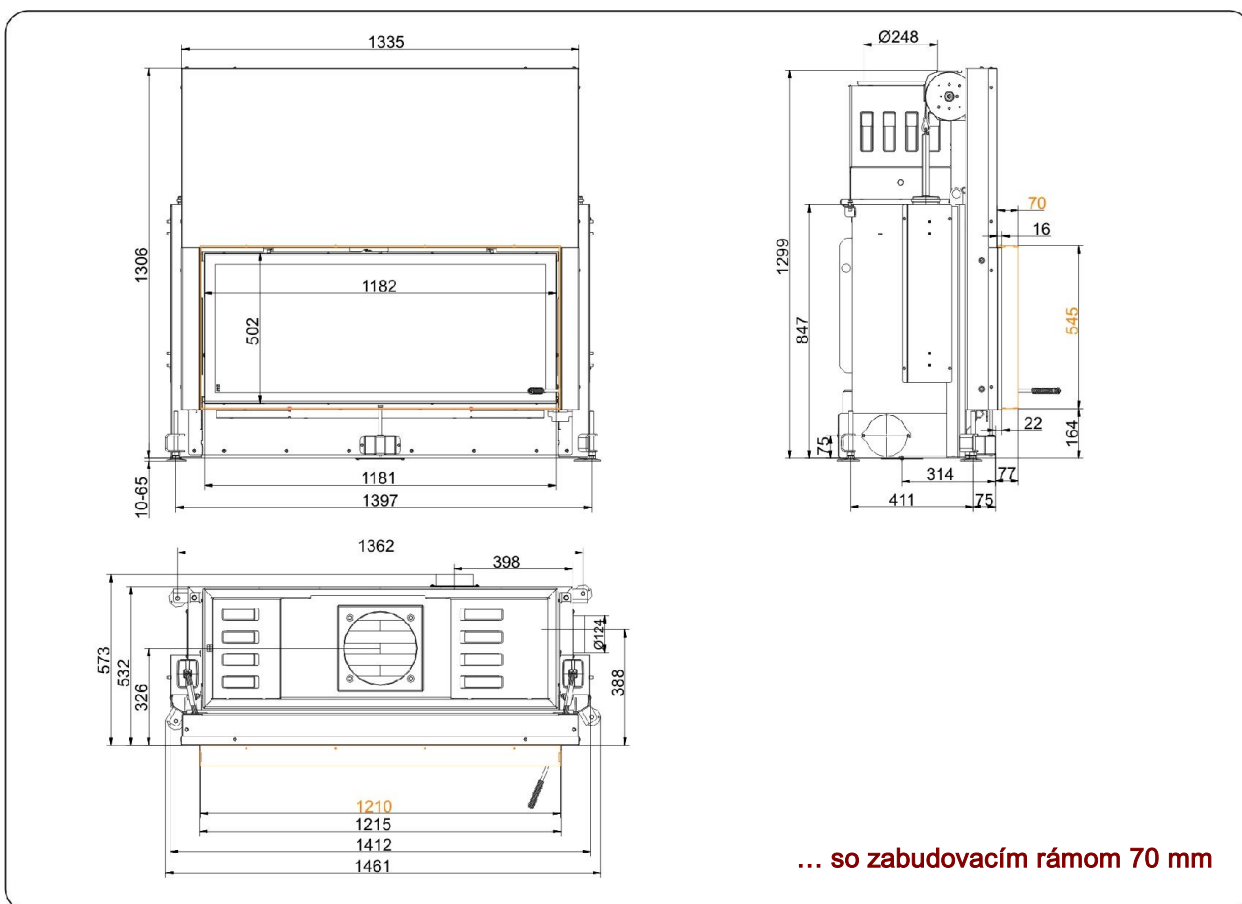
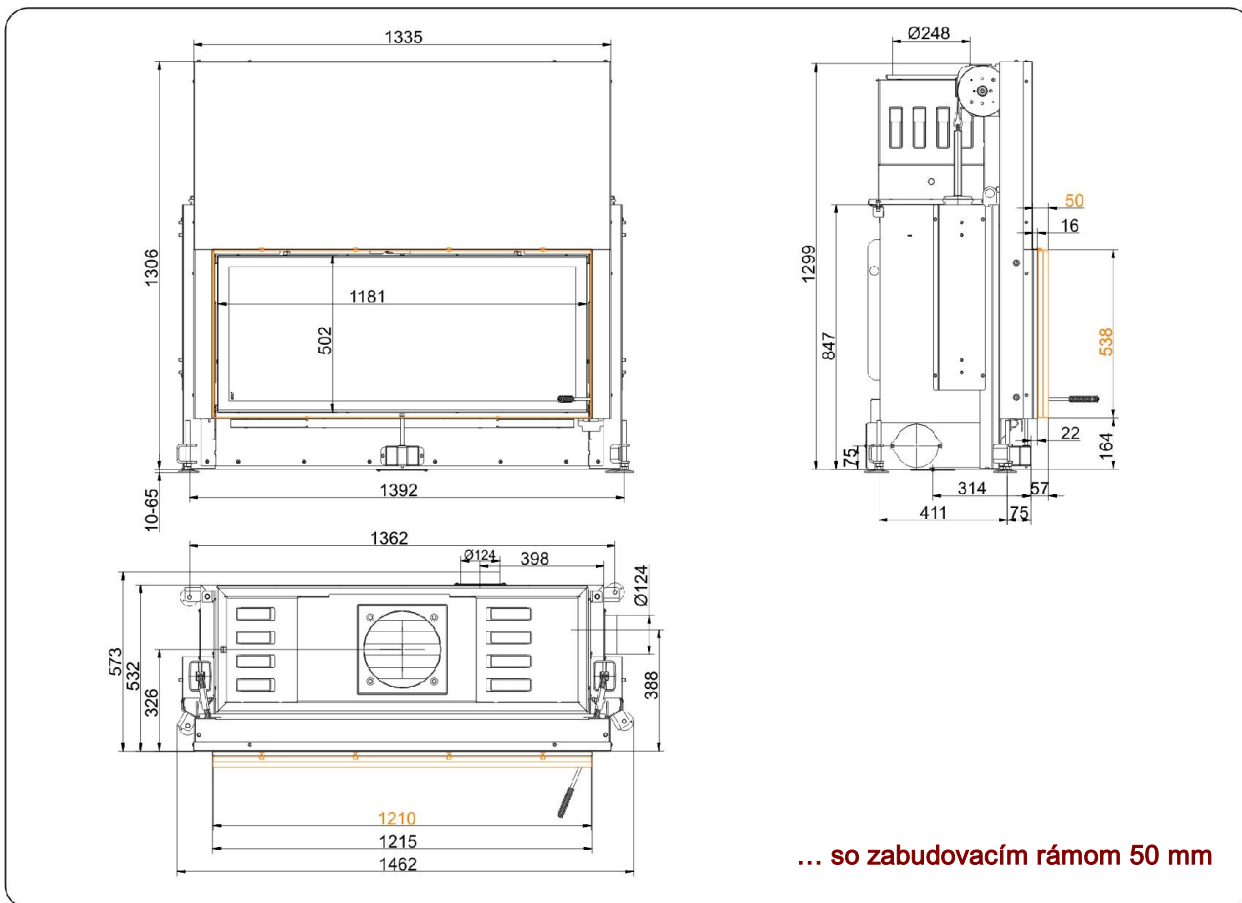


## Architektur 53/121 horevýsuvné dvierka (easy-lift)

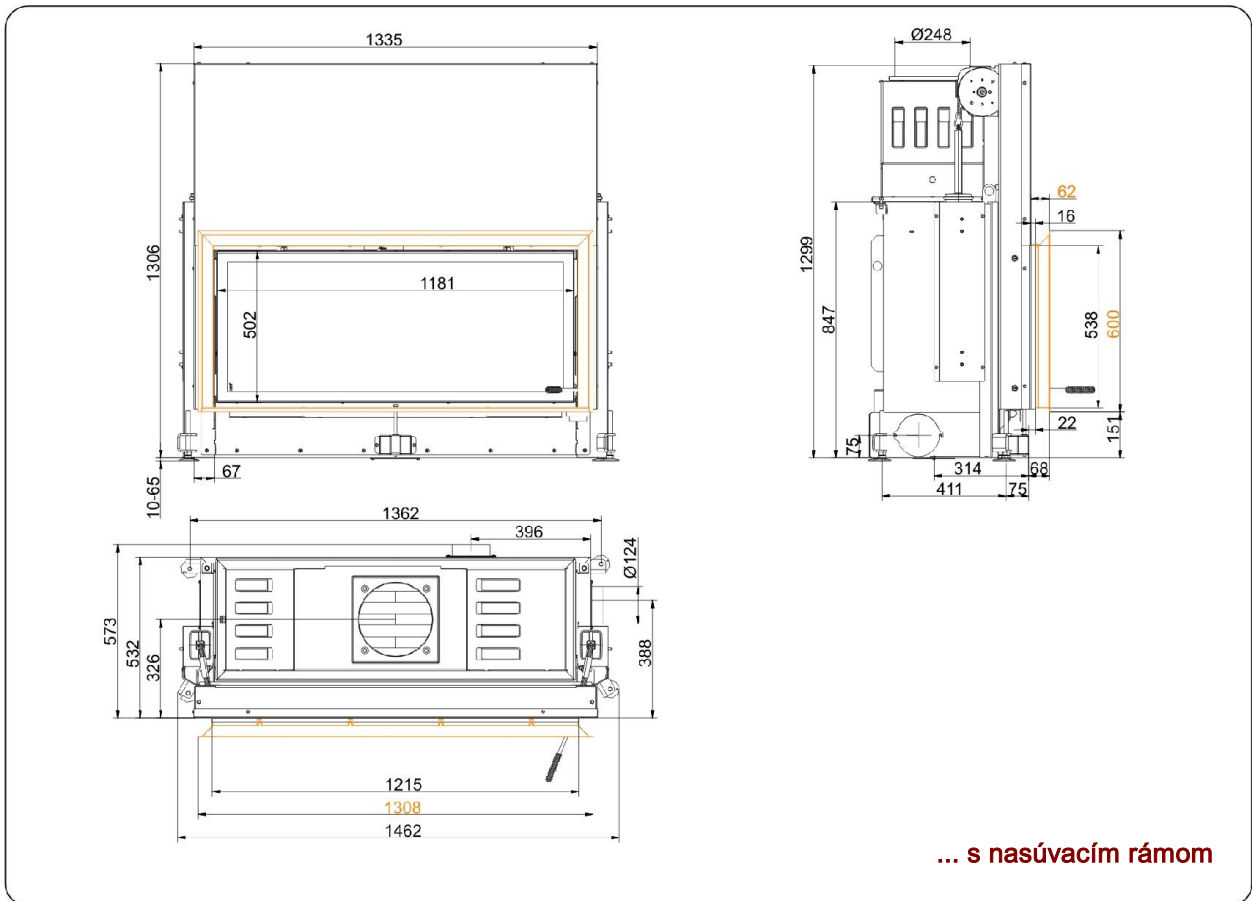
Stav: 11.11.2016



**BRUNNER**<sup>®</sup>  
*made in germany*



Technické listy | **Architektur 53/121 horevysuvne dverka (easy-lift)**



Pre projektovanie CAD doporučujeme software PaletteCAD. Priebežne aktualizované technické výkresy na adrese [www.brunner.de](http://www.brunner.de)  
Rámy / Varianty predných platní / Otvory vzduchu na horenie vyznačené farebne.

# Projektovanie a zabudovanie

## Architektur 53/121

skúšané podľa	EN 13229 W	EN 13229 W
Hodnoty pri prevádzke	nominálny výkon	otvorená prevádzka
Vhodný pre všetky stavebné typy podľa odborných smerníc	OK	OK

### Údaje pre overenie funkčnosti

Nominálny tepelný výkon	kW	13,5	-
Obrat paliva	kg/h	4,3	4,3
	kW	17	17
Hmotnostný tok spalín	g/s	12	90
Teplota na hrdle (pred výmenníkom)	°C	-	-
Teplota spalín za			
nasadeným oceľovým zberačom	°C	210	105
vedľastojacím liatinovým výmenníkom (GNF10)	°C	-	-
akumulačnými prstencami (MAS) <sup>1)</sup>	°C	-	-
vedľastojacími spalinovými keramickými ťahmi <sup>2)</sup>	°C	-	-
Modulové akumulčné tvarovky (MSS)	°C	-	-
teplovodným výmenníkom	°C	-	-
Potrebný ťah komína	Pa	12	6
Potreba vzduchu pre horenie	m <sup>3</sup> /h	45	220
Priemer prívodu vzduchu pre horenie Ø	mm	125	-

### Rozdelenie tepla

Vykurovacia vložka / výmenník	%	60 / -	- / -
Presklenie ( jedno- / dvojsklo)	%	40 / -	- / -
Teplovodný výmenník	%	-	-

### Prierez mriežok <sup>4)</sup>

Prívod vzduchu	cm <sup>2</sup>	800 / 100 / -	- / - / -
Výstup vzduchu	cm <sup>2</sup>	800 / 100 / -	- / - / -

### Minimálne povrchové plochy pre uzatvorenú prevádzku

Teplosálavé plochy	m <sup>2</sup>	7,2	-
--------------------	----------------	-----	---

### Požadované odstupy vo vykurovacej komore

k stene vykurovacej komory (k obstavbe)	cm	8	8
k podlahe	cm	2	2

### Požadované hrúbky izolácie bez / s <sup>3)</sup> ventilačnými mriežkami

Stena, ku ktorej je dielo pristavené	cm	16 / 12	16 / 12
Podlaha	cm	4 / 2	4 / 2
Strop	cm	22 / 16	22 / 16
Izolácia okolo dvierok zadného prikladania	cm	-	-
Predmurovanie pri stenách určených na ochranu	cm	10	10

### Hmotnosť

Vykurovacia vložka + šamoty	kg	304 + 116	
-----------------------------	----	-----------	--

### Splňa požiadavku pre hraničné hodnoty

Nemecko / Rakúsko / Švajčiarsko / Nórsko	1.BImSchV (Stufe 2) / 15a BvG (2015) / LRV / NS 3059		
--	--	--	--

1) škrtiaca klapka sa odporúča

2) je potrebný dôkaz funkčnosti - výpočet ťahov

3) hodnoty sú vypočítané z hore uvedených prierezov mriežok; plášť krbu/pece je vyhotovený ako sálavý

Ulrich Brunner GmbH  
Zellhuber Ring 17 -18  
D-84307 Eggenfelden  
Telefon: +49 / (0)87 21 / 7 71-0  
Telefax: +49 / (0)87 21 / 7 71-100  
info@brunner.eu | www.brunner.eu