

	direkt am Schornstein angeschlossen		mit zusätzlicher Speichermasse		
	Gusskuppel	Stahlwärmetauscher	Gusskuppel	Gussadapter	
Energielabel	<b>A+</b>	<b>A+</b>	<b>A+</b>	<b>A+</b>	
<b>Betriebsdaten</b>					
Nennwärmeleistung	7 kW	11 kW	----	----	
Wirkungsgrad	> 80 %	> 80 %	----	----	
Brennstoffdurchsatz	2,1 kg/h	3,2 kg/h	8 kg	5,1 kg	8 kg
Feuerungsleistung	----	----	30 kW	18 kW	30 kW
Abgasmassenstrom	7,3 g/s	7,3 g/s	25 g/s	13,3 g/s	20 g/s
Notwendiger Förderdruck	12 Pa	12 Pa	12 Pa	15 Pa	16 Pa
Verbrennungsluftbedarf	30 m³/h	40 m³/h	80 m³/h	60 m³/h	80 m³/h
<b>Mittlere Abgastemperatur</b>					
am Stutzen	230 °C	248 °C	492 °C	370 °C	465 °C
nach 5,1 lfm keramisches Zugsystem KMS 300 <sup>1</sup>	----	----	240 °C	----	
nach dem Aufsatzspeicher (5x Speicherring Ø440mm)	----	----	----	196 °C	----
nach dem Aufsatzspeicher (8x Speicherring Ø440mm)	----	----	----	----	250 °C
<b>Wärmeverteilung</b>					
Kamineinsatz	62–74 %	62–74 %	37 %	33 %	
Sichtscheibe (einfache / doppelte Verglasung)	38 / 26 %	38 / 26 %	38 / 26 %	38 / 26 %	
zusätzliche Speichermasse	----	----	25–37 %	29–41 %	
<b>Daten für Bauweise mit Luftgitter</b>					
Mindestgitterquerschnitt für Zuluft / Umluft	700 / 850 cm²	950 / 1150 cm²	950 / 1150 cm²	950 / 1150 cm²	
min Abstände zur Dämmflächen / zum Aufstellboden	80 / 0 mm		80 / 0 mm		
Wärmedämmung Referenzdämmstoff <sup>2</sup> Decke / Rückwand / Seitenwände / Boden	120 / 80 / 80 / 0 mm		120 / 80 / 80 / 0 mm		
Ersatzdämmstoff Calciumsilikat <sup>3</sup> Decke / Rückwand / Seitenwände / Boden	90 / 60 / 60 / 0 mm		90 / 60 / 60 / 0 mm		
<b>Daten für Bauweise ohne Luftgitter (altern. Gitter zu)</b>					
Mindest- wärmeabgebende Oberfläche <sup>4</sup>	4,5 m²		6,5 m²	6,5 m²	
min Abstände zur Dämmflächen / zum Aufstellboden	80 / 20 mm		80 / 20 mm		
Wärmedämmung Referenzdämmstoff <sup>2</sup> Decke / Rückwand / Seitenwände / Boden	160 / 100 / 100 / 20 mm		160 / 100 / 100 / 20 mm		
Ersatzdämmstoff Calciumsilikat <sup>3</sup> Decke / Rückwand / Seitenwände / Boden	120 / 75 / 75 / 20 mm		120 / 75 / 75 / 20 mm		
<b>Allgemeine technische Informationen</b>					
Gesamtgewicht / davon Feuerungsauskleidung	ca. 230 / 87 kg		ca. 230 / 87 kg		
Feuerraumboden (Breite x Tiefe)	540 x 305 mm				
Verbrennungsluftstutzen	Ø 150 mm				
Verwendung bei geschlossener Bauweise nach Fachregel	geeignet				
Geprüft nach	EN 13229				
Erfüllt Werte	1. BlmSchV (Stufe2), 15a BVG				

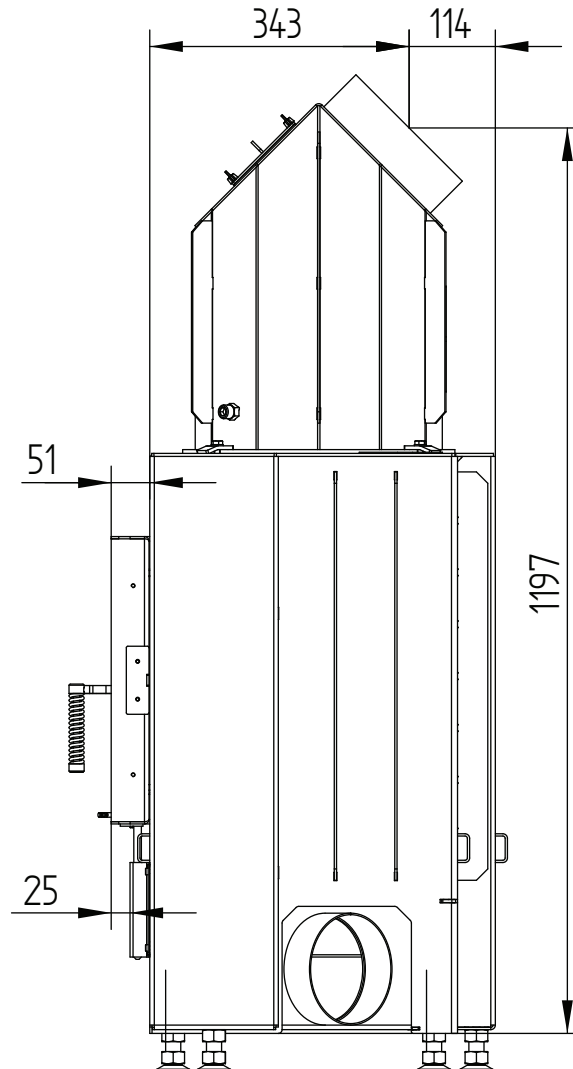
- 1 Angewandte Zuglänge bei Prüfung. Zugangabe erfordert eine Berechnung (Ortner / KOV Programm) unter tatsächlichen baulichen Angaben.
- 2 Mineralwolle nach AGI-Q 132
- 3 Beispiel SkamoEnclosure Board 225 kg/m³
- 4 Durchschnittswert bezogen auf die Speicherdauer. Von den Materialeigenschaften sowie der Baustärke abhängig. Mittlere spezifische Wärmeabgabe = ca. 500 W/m²

# ECKA 70/40/38LN links

Technische Daten  
Stand 2019/08

klappbar Nachbrennkammer Stahlwärmetauscher 45°

M 1:10

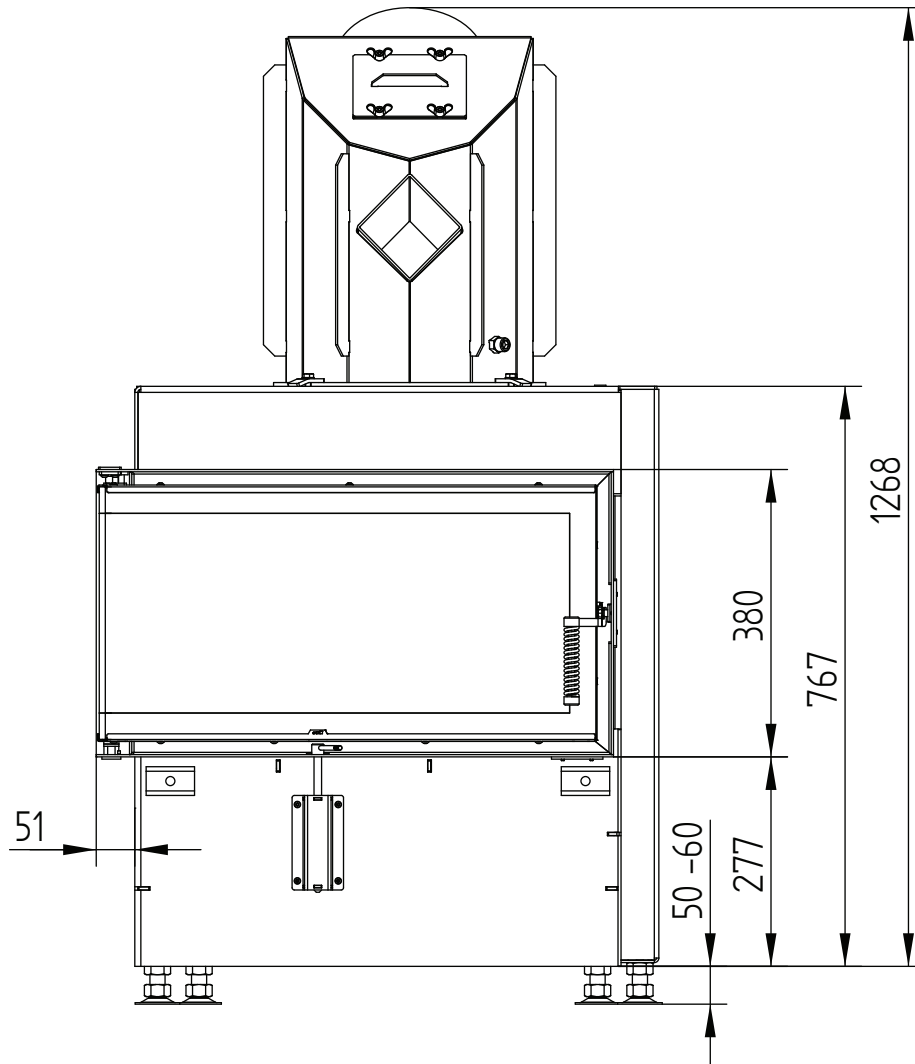


# ECKA 70/40/38LN links

Technische Daten  
Stand 2019/08

klappbar Nachbrennkammer Stahlwärmetauscher 45°

M 1:10

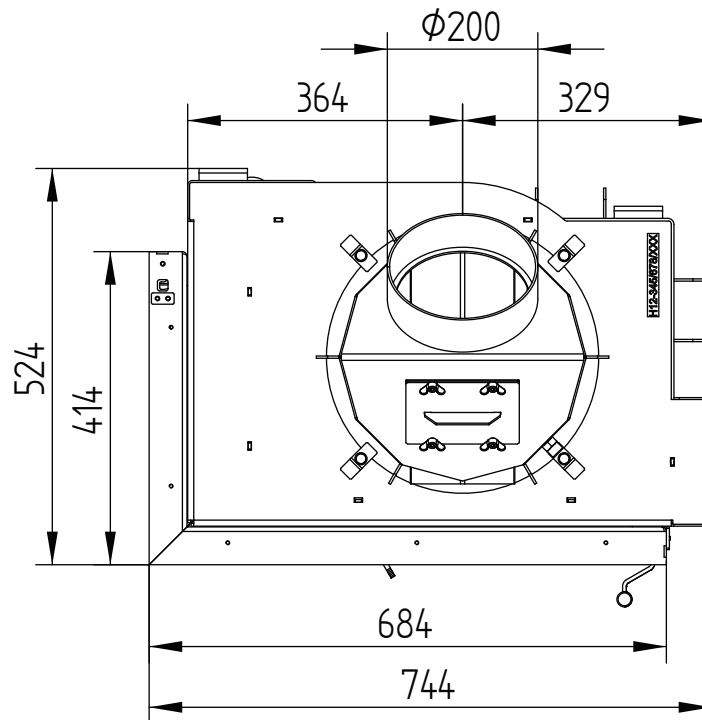


# ECKA 70/40/38LN links

Technische Daten  
Stand 2019/08

klappbar Nachbrennkammer Stahlwärmetauscher 45°

M 1:10

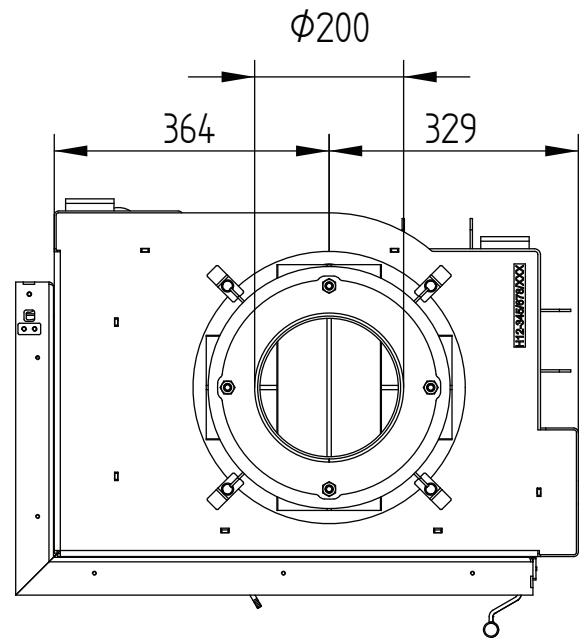
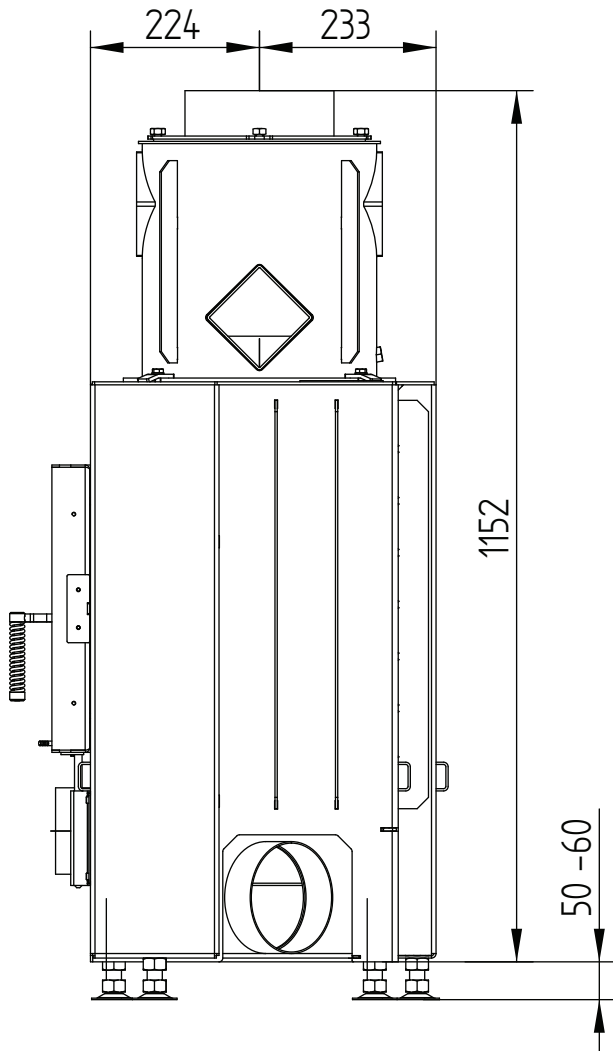


# ECKA 70/40/38LN links

Technische Daten  
Stand 2019/08

klappbar Nachbrennkammer Stahlwärmetauscher vertikal

M 1:10

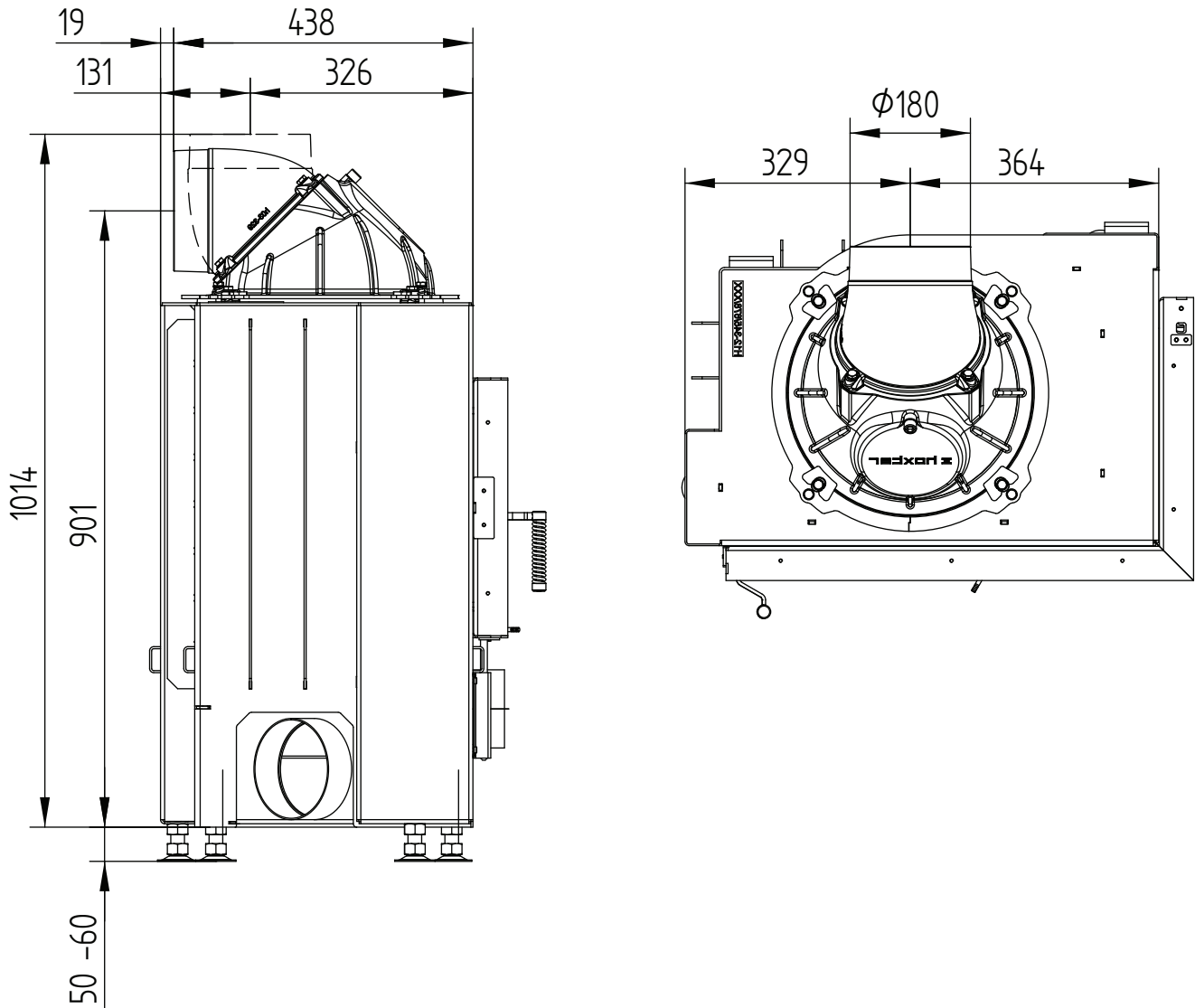


# ECKA 70/40/38LN links

Technische Daten  
Stand 2019/08

Klappbar Nachbrennkammer Gusskuppel

M 1:10

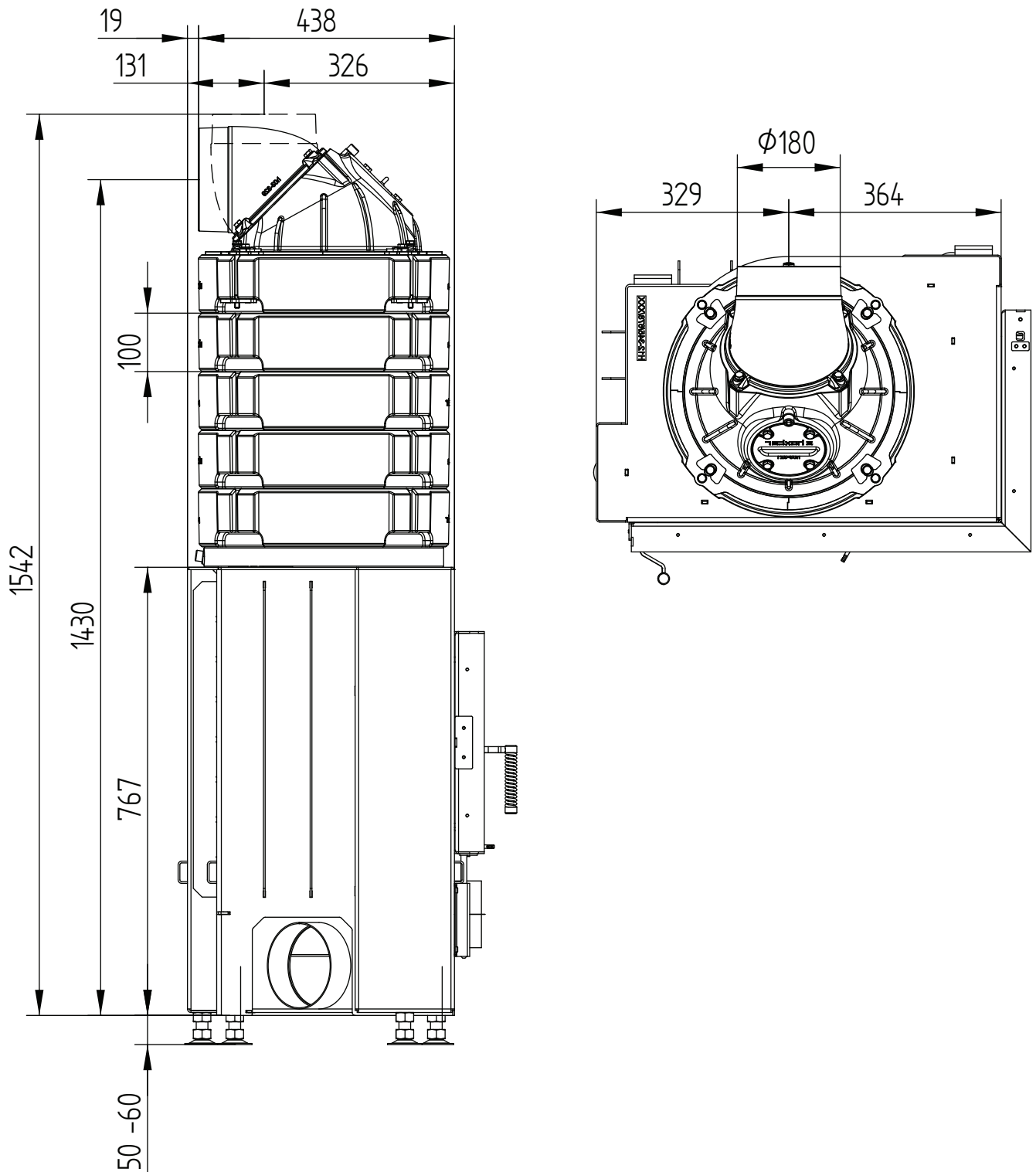


# ECKA 70/40/38LN links

Technische Daten  
Stand 2019/08

klappbar Nachbrennkammer Aufsatzspeicher

M 1:10

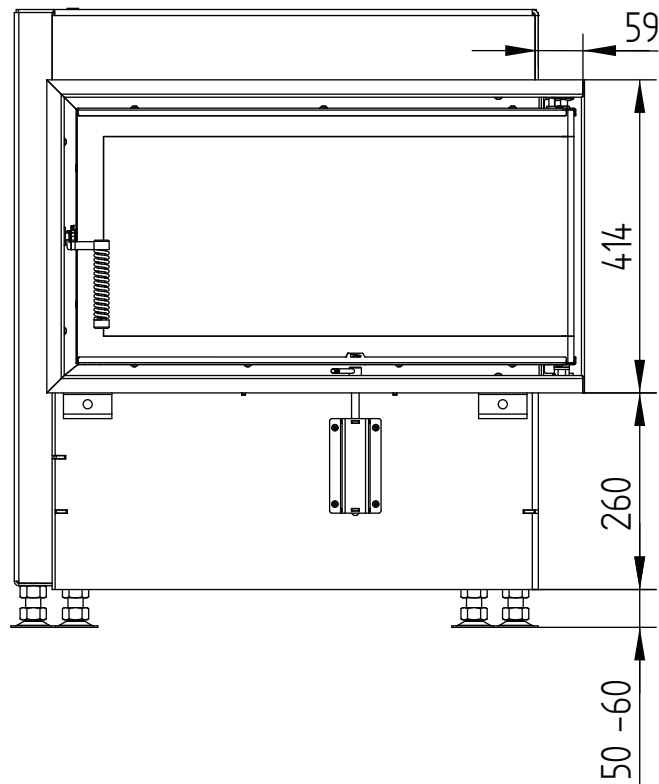
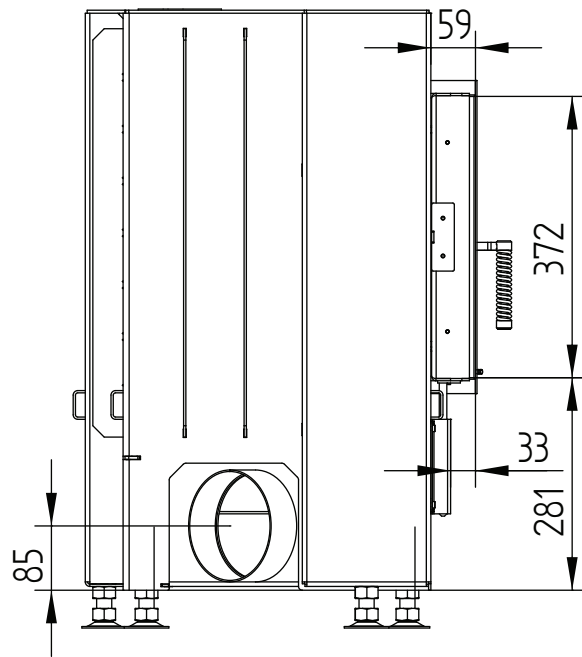


# ECKA 70/40/38LN links

Technische Daten  
Stand 2019/08

Blendrahmen 70/40/38 links-rechts klappbar 6seitig 60 mm 1 x 90° / Zuluftanschluss

M 1:10



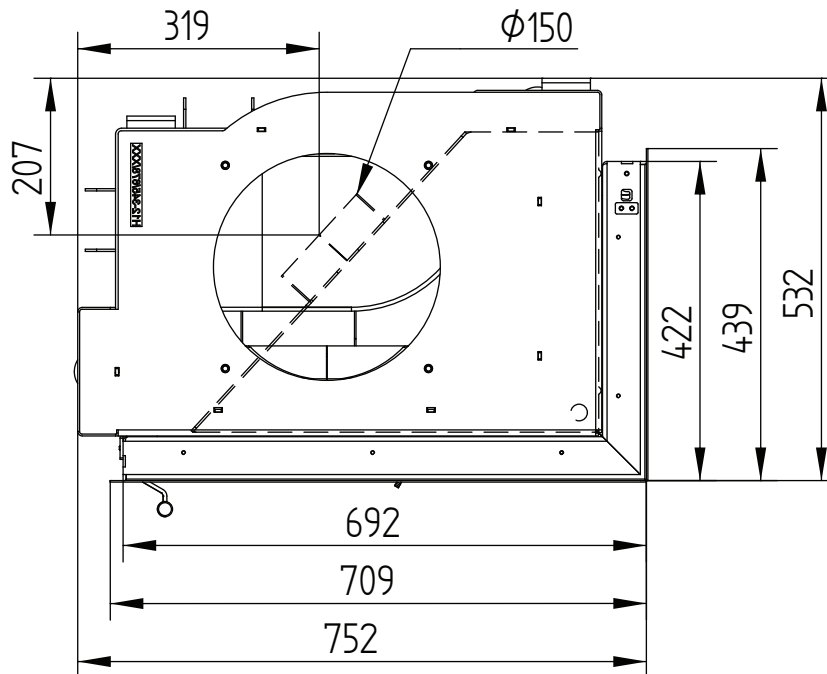


# ECKA 70/40/38LN links

Technische Daten  
Stand 2019/08

Blendrahmen 70/40/38 links-rechts klappbar 6seitig 60 mm 1 x 90° / Zuluftanschluss

M 1:10



# ECKA 70/40/38LN links

Technische Daten  
Stand 2019/08

Anbaurahmen 70/40/38 links klappbar 6seitig 80 mm / FüÙe

M 1:10

