

KRBOVÉ VLOŽKY BRUNNER



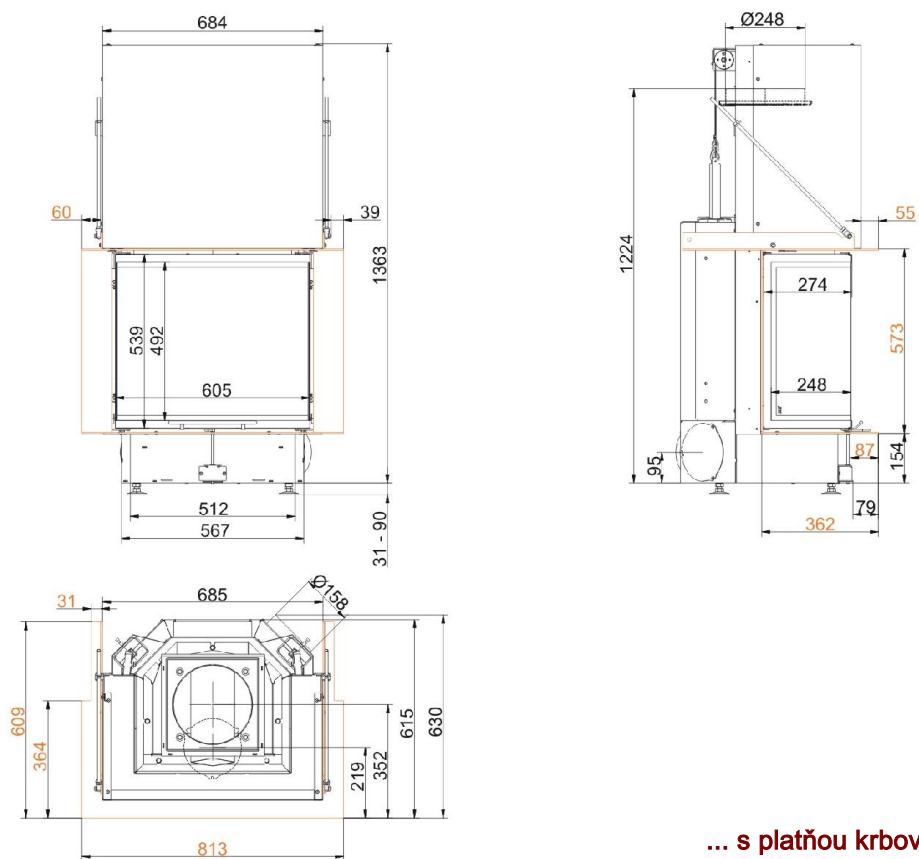
Panorama-Kamin 57/25/60/25 horevýsuvné dvierka (easy-lift)

Stav: 18.11.2014

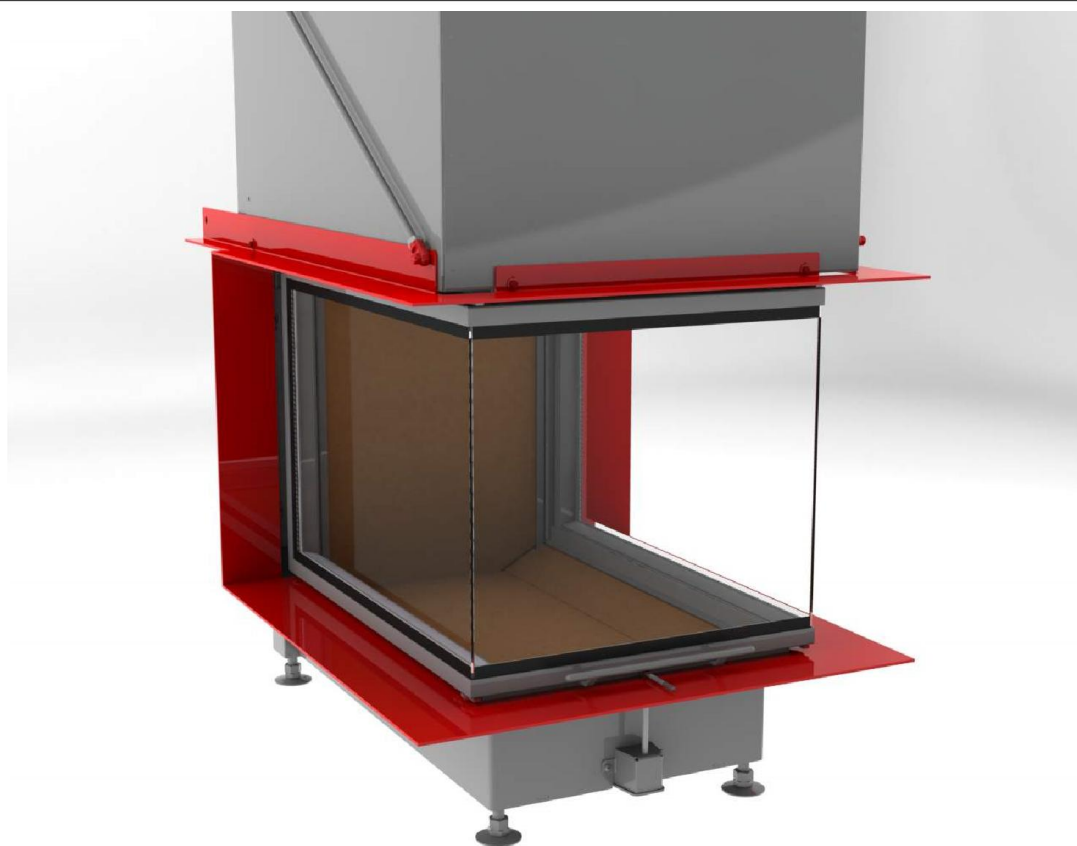


BRUNNER[®]
made in germany

Technické listy | **Panorama-Kamin 57/25/60/25 horevýsuvné dvierka (easy-lift)**

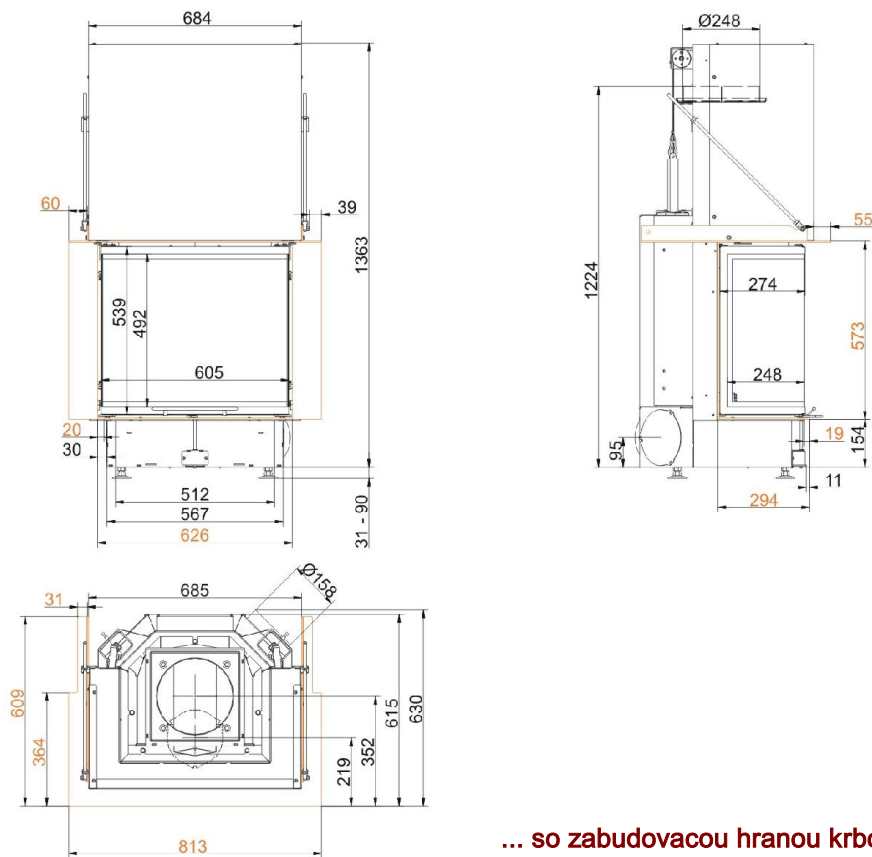


... s platňou krbového stola

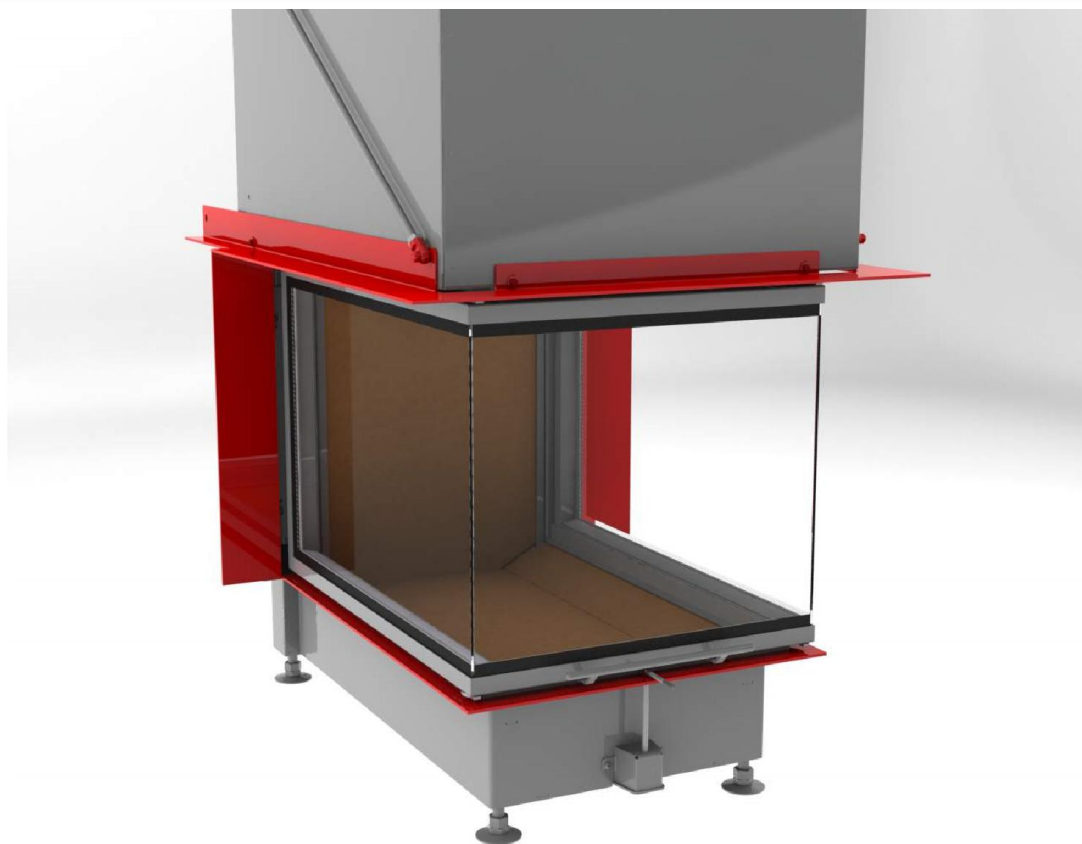


Pre projektovanie CAD doporučujeme software PaletteCAD. Priebežne aktualizované technické výkresy na adrese www.brunner.de
Rámy / Varianty predných platní / Otvory vzduchu na horenie vyznačené farebne.

Technické listy | **Panorama-Kamin 57/25/60/25 horevysuvné dvierka (easy-lift)**



... so zabudovacou hranou krbového stola



Pre projektovanie CAD doporučujeme software PaletteCAD. Priebežne aktualizované technické výkresy na adrese www.brunner.de
Rámy / Varianty predných platní / Otvory vzduchu na horenie vyznačené farebne.

Projektovanie a zabudovanie

Panorama-Kamin 57/25/60/25

skúšané podľa

EN 13229 W

Hodnoty pri prevádzke

nominálny výkon

Vhodný pre všetky stavebné typy podľa odborných smerníc

OK

Údaje pre overenie funkčnosti

Nominálny tepelný výkon	kW	11
Obrat paliva	kg/h	3,1
Výkon ohniska	kW	13
Hmotnostný tok spalín	g/s	9,5
Teplota na hrdle (pred výmenníkom)	°C	-
Teplota spalín za		
nasadeným ocelovým zberačom	°C	210
vedľastojacim liatinovým výmenníkom (GNF10)	°C	-
akumulačnými prstencami (MAS) ¹⁾	°C	-
vedľastojacími spalinovými keramickými ťahmi ²⁾	°C	-
Modulové akumulčné tvarovky (MSS)	°C	-
tepl vodným výmenníkom	°C	-
Potrebný ťah komína	Pa	12
Potreba vzduchu pre horenie	m ³ /h	30
Priemer prívodu vzduchu pre horenie Ø	mm	160

Rozdelenie tepla

Vykurovacia vložka / výmenník	%	50 / -
Presklenie (jedno- / dvojsklo)	%	50 / -
Teplovodný výmenník	%	-

Prierez mriežok pre maximálny teplovzdušný výkon

Prívod vzduchu	cm ²	700
Výstup vzduchu	cm ²	700

Minimálne povrchové plochy pre uzatvorenú prevádzku

Teplosálavé plochy	m ²	-
--------------------	----------------	---

Požadované odstupy vo vykurovacej komore

k stene vykurovacej komory (k obstavbe)	cm	6
k podlahe	cm	2

Požadované hrúbky izolácie bez / s ³⁾ ventilačnými mriežkami

Stena, ku ktorej je dielo pristavené	cm	10 / 6
Podlaha	cm	0
Strop	cm	19 / 14
Izolácia okolo dvierok zadného prikladania	cm	-
Predmurovanie pri stenách určených na ochranu	cm	10

Hmotnosť

Vykurovacia vložka + šamoty	kg	210 + 90
-----------------------------	----	----------

Splňa požiadavku pre hraničné hodnoty

Nemecko / Rakúsko / Švajčiarsko / Nórsko	1.BImSchV (Stufe 2) / 15a BVG / LRV / NS 3059
--	---

1) škrtiaca klapka sa odporúča

2) je potrebný dôkaz funkčnosti - výpočet ťahov

3) hodnoty sú vypočítané z horeuvedených prierezov mriežok; plášť krbu/pece je vyhotovený ako sálavý

Ulrich Brunner GmbH
Zellhuber Ring 17 -18
D-84307 Eggenfelden
Telefon: +49 / (0)87 21 / 7 71-0
Telefax: +49 / (0)87 21 / 7 71-100
info@brunner.eu | www.brunner.eu

BRUNNER®

BRUNNER produkty sú ponúkané a predávané výlučne špecializovanými odbornými kachliarskymi firmami.
Zmeny sortimentu, technické zmeny ako aj omyly vyhradené. (11/14)