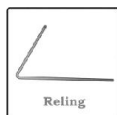


KRBOVÉ VLOŽKY BRUNNER



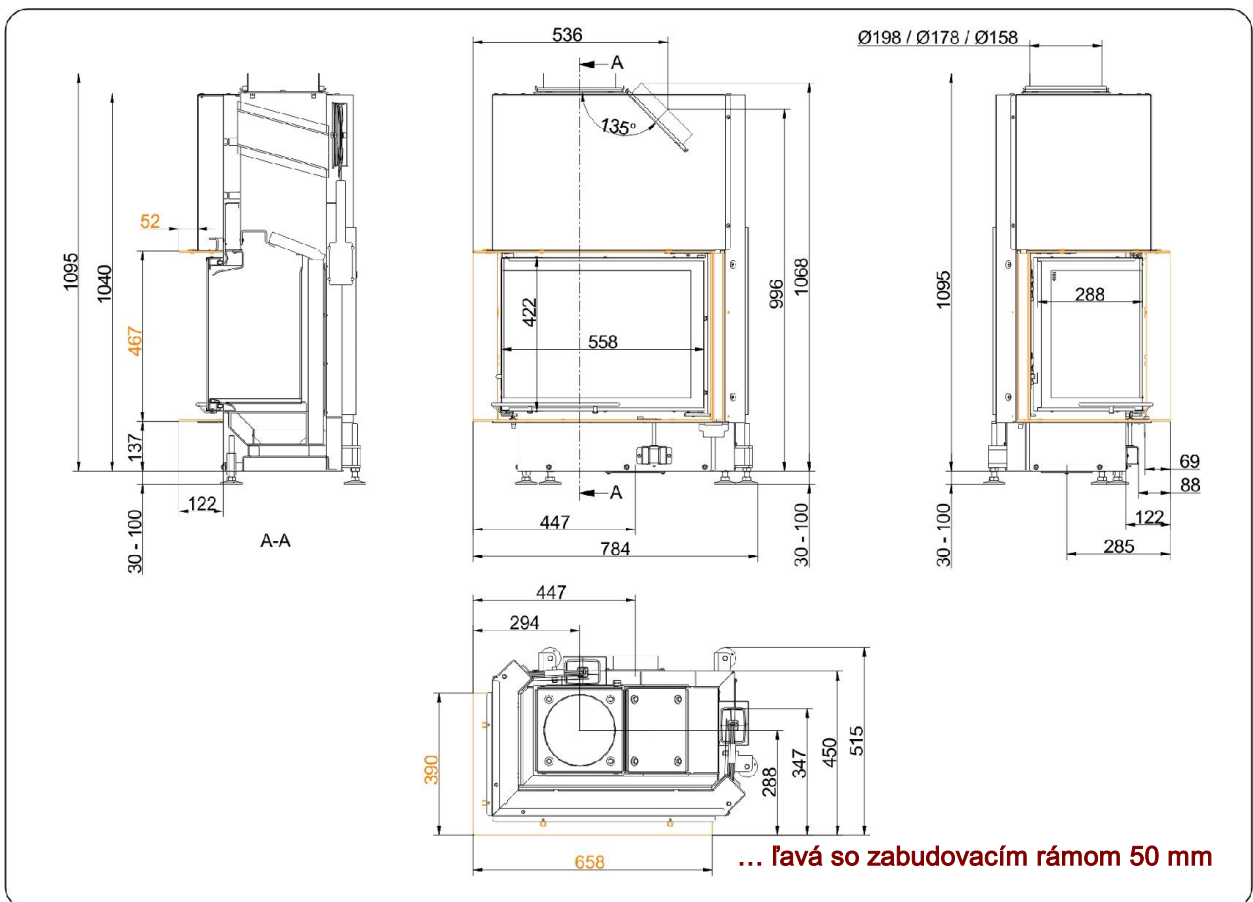
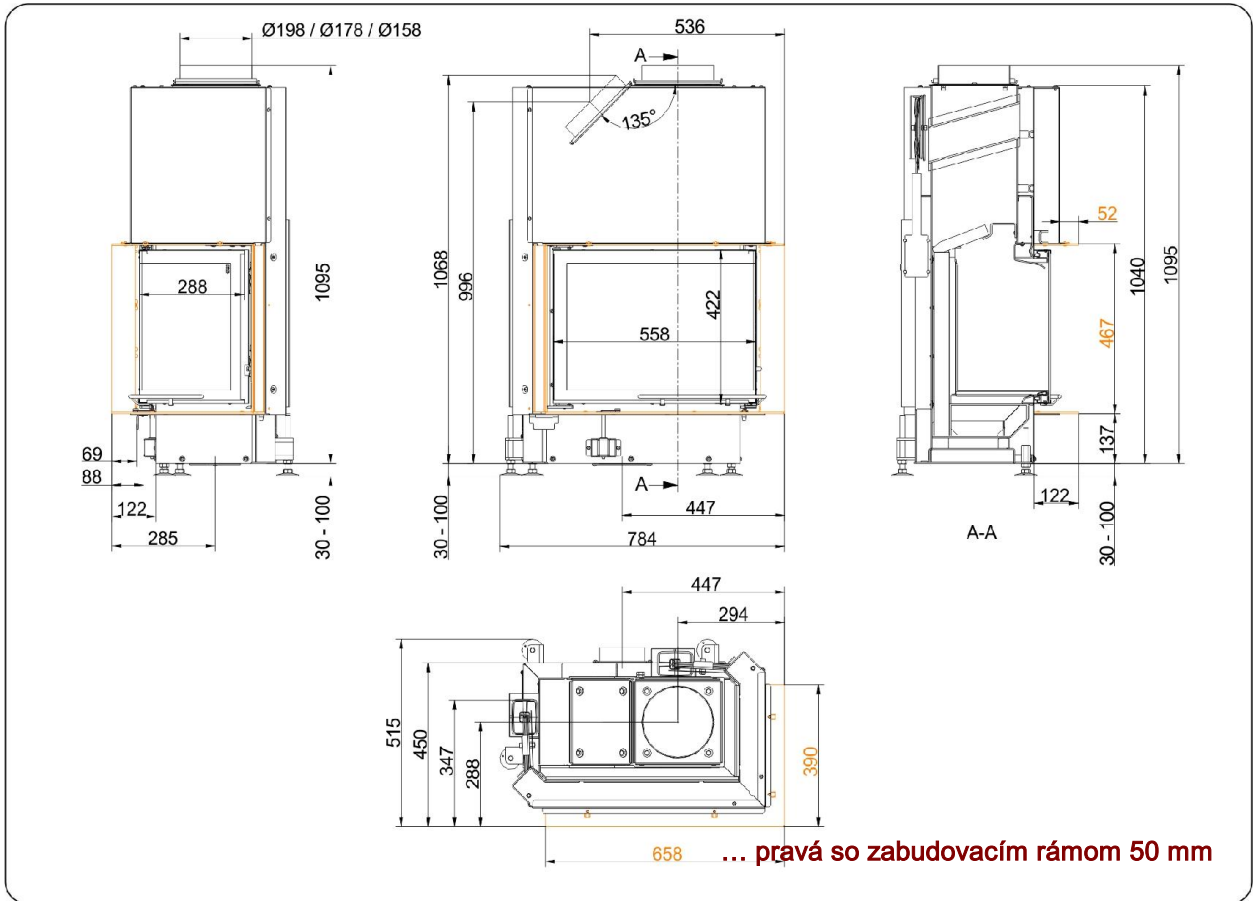
## Eck-Kamin 42/57/30 horevýsuvné dvierka (easy-lift)

Stav: 24.03.2016



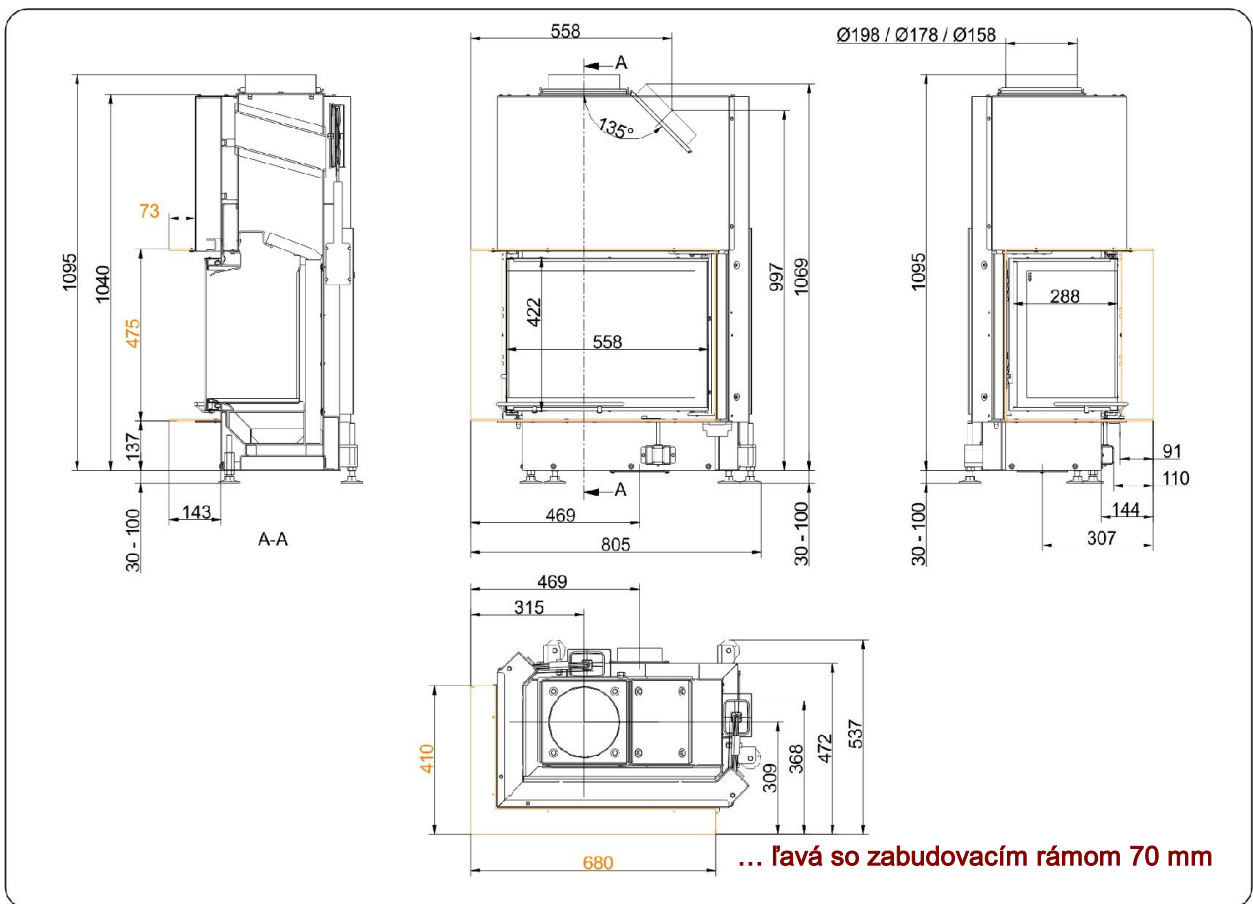
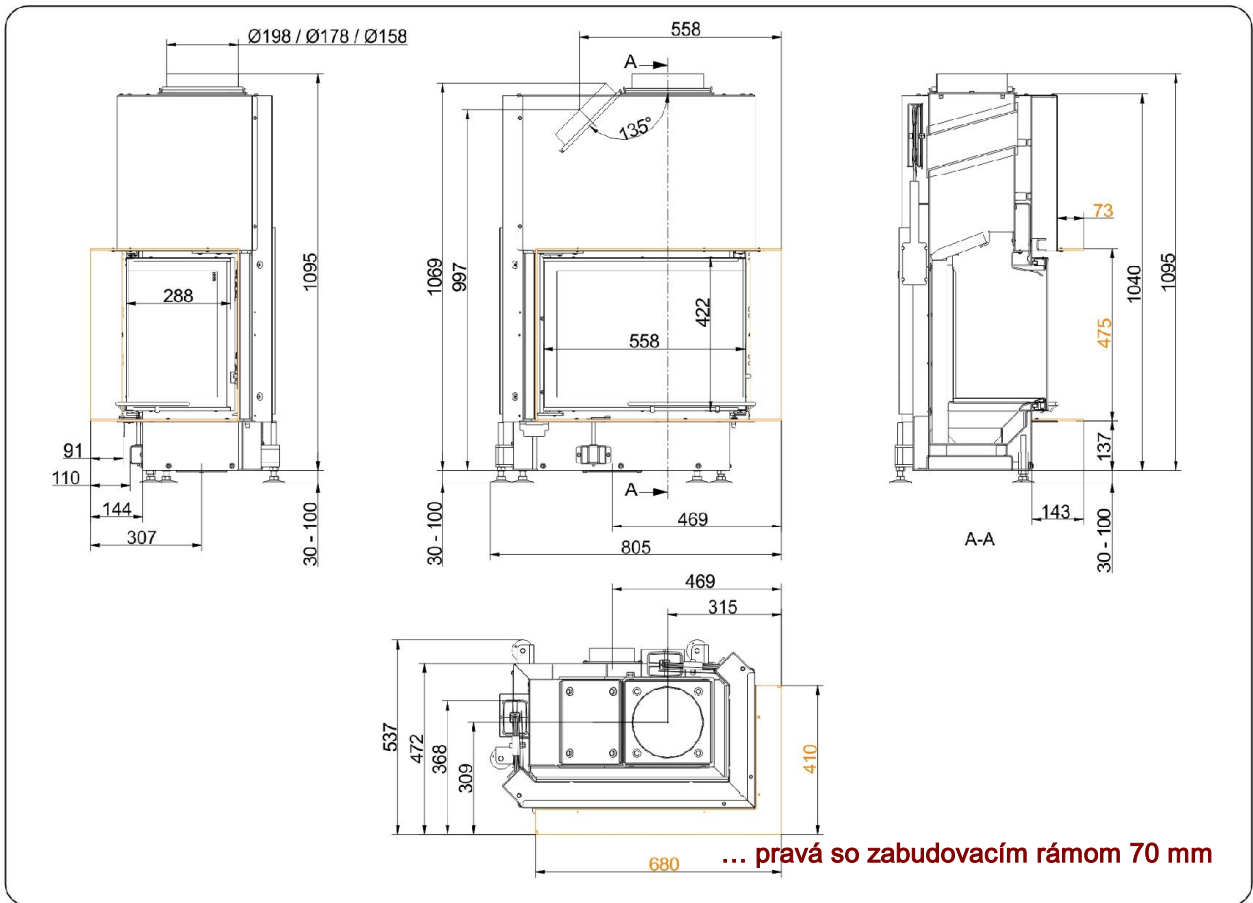
**BRUNNER**<sup>®</sup>  
*made in germany*

Technické listy | **Eck-Kamin 42/57/30 horevysuvné dvierka (easy-lift)**



Pre projektovanie CAD doporučujeme software PaletteCAD. Priebežne aktualizované technické výkresy na adrese [www.brunner.de](http://www.brunner.de)  
 Rámy / Varianty predných platní / Otvory vzduchu na horenie vyznačené farebne.

Technické listy | **Eck-Kamin 42/57/30 horevysuvné dverka (easy-lift)**



Pre projektovanie CAD doporučujeme software PaletteCAD. Priebežne aktualizované technické výkresy na adrese [www.brunner.de](http://www.brunner.de)  
 Rámy / Varianty predných platní / Otvory vzduchu na horenie vyznačené farebne.

# Projektovanie a zabudovanie

## Eck-Kamin 42/57/30

skúšané podľa

EN 13229 W EN 13229 WA

Hodnoty pri prevádzke

nominálny výkon akumuláčn prevdzka

Vhodn pre vetky stavebn typy poda odbornch smernc

OK

OK

### daje pre overenie funknosti

Nominlny tepeln vkon	kW	8	-
Obrat paliva	kg/h	3,0	5,0
	kW	11	22
Hmotnostn tok spaln	g/s	9,0	21,0
Teplota na hrdle (pred vmennkom)	C	-	-
Teplota spaln za			
nasadenm oceovm zberaom	C	180	195
vedastojacm liatinovm vmennkom (GNF10)	C	-	-
akumulanmi prstencami (MAS) <sup>1)</sup>	C	-	-
vedastojacmi spalinovmi keramickmi ahmi <sup>2)</sup>	C	-	-
Modulove akumulaan tvarovky (MSS)	C	-	-
teplovodnm vmennkom	C	-	-
Potrebn ah komna	Pa	12	15
Potreba vzduchu pre horenie	m/h	30	50
Priemer prvodu vzduchu pre horenie Ø	mm	125	125

### Rozdelenie tepla

Vykurovaca vloka / vmennk	%	25 / 30	25 / 30
Presklene ( jedno- / dvojsklo)	%	45 / -	45 / -
Teplovodn vmennk	%	-	-

### Prierez mrieok <sup>4)</sup>

Prvod vzduchu	cm	800 / 100 / -	800 / 100 / -
Vstup vzduchu	cm	800 / 100 / -	800 / 100 / -

### Minimlne povrchove plochy pre uzatvorenu prevdzku

Teploslave plochy	m	3,5	3,5
---------------------	----	-----	-----

### Poadovne odstupy vo vykurovacej komore

k stene vykurovacej komory (k obstavbe)	cm	8	8
k podlahe	cm	4	4

### Poadovne hrbky izolcie bez / s <sup>3)</sup> ventilanmi mriekam

Stena, ku ktorej je dielo pristavene	cm	14 / 12	14 / 12
Podlaha	cm	2 / 2	2 / 2
Strop	cm	16 / 14	16 / 14
Izolcia okolo dvierok zadnho prikkladania	cm	-	-
Predmurovane pri stench urench na ochranu	cm	10	10

### Hmotnos

Vykurovaca vloka + šamoty	kg	99 (DT) / 148 (ST) + 37
------------------------------	----	-------------------------

### Splna poiadavku pre hranine hodnoty

Nemecko / Raksko / Švajarsko / Nrsko	1.BImSchV (Stufe 2) / 15a BVG (2015) / - / -
-----------------------------------------	----------------------------------------------

1) škrtiaca klapka sa odpora

2) je potrebn dkaz funknosti - vpoet ahov

3) hodnoty s vypoitane z horeuvedench prierezov mrieok; plš krbu/pece je vyhotoven ako slav

4) pre vykurovaciu vloku / spalinov vmennk / kovov dodaton vmennk

Ulrich Brunner GmbH  
Zellhuber Ring 17 -18  
D-84307 Eggenfelden  
Telefon: +49 / (0)87 21 / 7 71-0  
Telefax: +49 / (0)87 21 / 7 71-100  
info@brunner.eu | www.brunner.eu

# BRUNNER®

BRUNNER produkty s ponkane a predvane vlune špecializovanmi odbornmi kachliarskmi firmami.  
Zmeny sortimentu, technick zmeny ako aj omyly vyhradene. (03/16)